

Чековый принтер АТОЛ RP-326USE

Руководство по эксплуатации

Оглавление

1.	КРАТКОЕ ОПИСАНИЕ ОБОРУДОВАНИЯ.....	3
2.	ОБЗОР.....	4
2.1.	ОСНОВНЫЕ ХАРАКТЕРИСТИКИ.....	4
3.	ТЕХНИЧЕСКИЕ ХАРАКТЕРИСТИКИ.....	4
4.	УСТАНОВКА И ЭКСПЛУАТАЦИЯ	7
4.1.	КОМПЛЕКТАЦИЯ	7
4.2.	ПОДКЛЮЧЕНИЕ ПРИНТЕРА.....	7
4.3.	ЗАГРУЗКА БУМАГИ	8
4.4.	ВКЛЮЧЕНИЕ ПИТАНИЯ, ПАНЕЛЬ УПРАВЛЕНИЯ И ИНДИКАЦИЯ.....	10
4.4.1.	ВКЛЮЧЕНИЕ ПИТАНИЯ.....	10
4.4.2.	ПАНЕЛЬ УПРАВЛЕНИЯ И ИНДИКАЦИЯ.....	10
5.	САМОТЕСТИРОВАНИЕ	11
6.	ИНТЕРФЕЙС ДЛЯ ПОДКЛЮЧЕНИЯ ДЕНЕЖНОГО ЯЩИКА	11
7.	ОБСЛУЖИВАНИЕ ЧЕКОВОГО ПРИНТЕРА	12
7.1.	ОЧИСТКА ПЕЧАТАЮЩЕЙ ГОЛОВКИ	12
7.2.	УСТРАНЕНИЕ ЗАМЯТИЯ БУМАГИ	12
8.	УСТРАНЕНИЕ НЕИСПРАВНОСТЕЙ.....	13
8.1.	НЕ СВЕТАТСЯ ИНДИКАТОРЫ НА ПАНЕЛИ УПРАВЛЕНИЯ.....	13
8.2.	ИНДИКАТОРЫ СВЕТАТСЯ, НО ПРИНТЕР НЕ РАБОТАЕТ	13
9.	ДРАЙВЕР ПРИНТЕРА	14

1. КРАТКОЕ ОПИСАНИЕ ОБОРУДОВАНИЯ

POS-принтер 326 серии – простой в эксплуатации и экономически выгодный термопринтер, который широко используется в супермаркетах, ресторанах, поликлиниках, банках, на заправочных станциях и в других сферах обслуживания.

Инструкция по технике безопасности

Пожалуйста, внимательно ознакомьтесь с данным руководством и действуйте в строгом соответствии с инструкцией перед началом работы с принтером.

1. Предупреждение о безопасности

Внимание: Не дотрагивайтесь до отрезчика принтера.

Внимание: Печатающая головка принтера – нагревающийся элемент; не дотрагивайтесь до нее и прилегающим к ней частям во время печати принтера или, когда процесс печати только окончен.

Внимание: Не дотрагивайтесь до поверхности печатающей головки и до ее соединительных частей во избежание их повреждений.

2. Примечание

- (1) Принтер должен быть установлен на устойчивой поверхности, не предусматривающей вибрации или тряски.
- (2) Не используйте и не храните принтер при высокой температуре, высокой влажности или в сильно загрязненных местах.
- (3) Адаптер питания принтера должен быть подключен к заземленной розетке. Избегайте использования одного источника питания совместно с другими крупными электроприборами или оборудованием, которое может вызывать скачки напряжения.
- (4) Не допускайте попадания воды или проводящего материала, такого как металл, внутрь принтера. Если это случилось, немедленно выключите принтер.
- (5) Принтер не может работать при отсутствии бумаги; в противном случае печатающий вал и печатающая головка будут серьезно повреждены.
- (6) Пожалуйста, отсоедините адаптер питания, если принтер не будет эксплуатироваться в течение длительного времени.
- (7) Пользователь не должен самостоятельно разбирать принтер для ремонта или внесения изменений в конструкцию.
- (8) Используйте только стандартный адаптер питания, входящий в комплект чекового

принтера.

- (9) Для того, чтобы обеспечить высокое качество печати и продлить срок службы принтера, пожалуйста, используйте термобумагу высокого качества.
- (10) При подключении кабелей убедитесь в том, что питание принтера выключено.
- (11) Пожалуйста, сохраните Руководство по эксплуатации для получения необходимой информации.

2. ОБЗОР

2.1. ОСНОВНЫЕ ХАРАКТЕРИСТИКИ

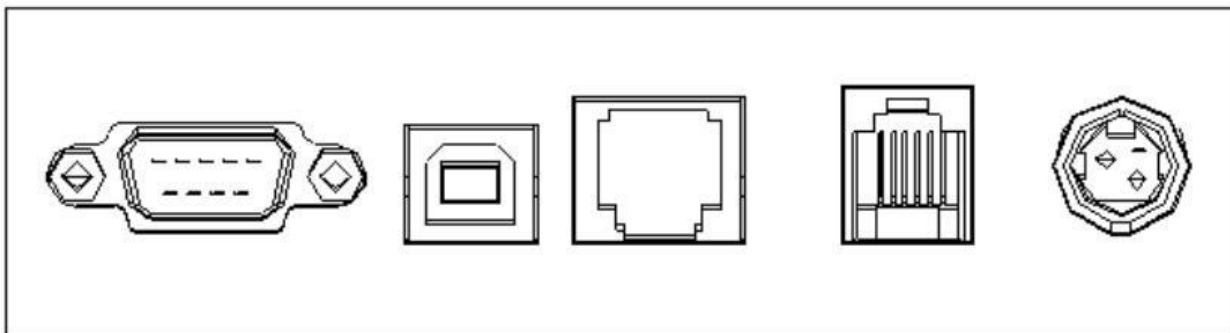
- Высокое качество печати.
- Низкий уровень шума.
- Поддержка драйвера денежного ящика.
- Привлекательный внешний вид и легкий вес.
- Продуманная конструкция, простота в использовании.
- Шрифт может быть увеличенным, жирным или подчеркнутым, интервал слева, справа и между знаками может настраиваться перед печатью.
- Поддержка печати различной битовой плотности и загруженных изображений.
- Низкое энергопотребление и стоимость владения (не требуются риббон и держатель чернил).
- Эмуляция: ESC/POS

3. ТЕХНИЧЕСКИЕ ХАРАКТЕРИСТИКИ

- Метод печати: Прямая линейная термопечать
- Ширина бумаги: 79.5±0.5мм
- Максимальная ширина печати: 72 мм
- Скорость печати: 250 мм/сек
- Параметры печатающей головки:
Разрешение: 512 точек на линию или 576 точек на линию
Ресурс печатающей головки: 100 км

ЧЕКОВЫЙ ПРИНТЕР АТОЛ RP-326USE

- Интерфейсы:



Последовательный порт

USB

Ethernet

Порт CR

Разъем питания

- **Управление денежным ящиком (порт CR):**

6-контактный разъем RJ11, выход DC24V/1A

- **Символы**

В ASCII коде: 12×24 точек, 1.25 (Ш) x 3.00 (В) мм

Международная кодовая страница: 10 типов международного языка: PC437, Katakana, PC850, PC860, PC863, PC865, WPC1252, PC866, PC852, PC858 и т.д.

Печать штрих-кодов:

Поддерживает 9 типов штрих-кодов: UPC-A, UPC-E, EAN(JAN)13, EAN(JAN)8, CODE39, CODABAR, ITF, CODE93, CODE128 и т.д.

- **Печатная бумага:**

Тип: термохимическая бумага

Примечание

- (1) Используйте термобумагу высокого качества, в противном случае это отразится на качестве печати и даже сократит жизнь термоголовки.
- (2) Не используйте рулоны бумаги, в которых бумага приклеена к втулке, это может привести к повреждению принтера.
- (3) Если термобумага загрязнена химическими элементами или маслом, это может вызвать ее обесцвечивание или уменьшить чувствительность к теплу, что в итоге повлияет на результат печати.
- (4) Термобумага может обесцветиться, если сразу после печати прикоснуться к ней каким-либо твердым предметом.
- (5) Так как рулоны бумаги весьма чувствительны к теплу, пожалуйста, храните их в темном месте, при температуре не выше 20°C и относительной влажности воздуха

ЧЕКОВЫЙ ПРИНТЕР АТОЛ RP-326USE

не более 65%. Избегайте длительного воздействия прямых солнечных лучей.

- Механическая надежность: 6×10^6 линий
- Эмуляция: ESC/POS
- Печатный шрифт: поддержка ANK. Шрифт может быть увеличенным, жирным или подчеркнутым, интервал слева, справа и между знаками может настраиваться перед печатью.
- Плотность печати: поддержка печати различной битовой плотности и загруженных изображений.
- Адаптер питания:
Входное напряжение: AC 110В/220В
Частота: 50~60Гц
Выходное напряжение: DC 24В/2А
Входное напряжение принтера: DC 24В/2А
- Вес: около 1020 г (без рулона бумаги)
- Габариты (Д x Ш x В): 192 × 140 × 147 мм
- Требования к условиям хранения и эксплуатации:
Температура при работе: 0~50°C
Температура при хранении: -10~60°C
Влажность при работе: 10~80%
Влажность при хранении: 10~90%

4. УСТАНОВКА И ЭКСПЛУАТАЦИЯ

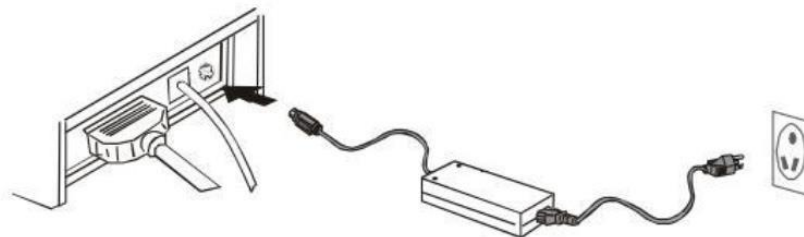
4.1. КОМПЛЕКТАЦИЯ

При вскрытии упаковки, пожалуйста, проверьте комплектацию принтера. При отсутствии какой-либо комплектующей свяжитесь с вашим поставщиком.

		
Принтер	Адаптер питания	Кабель питания
		
Рулон бумаги	CD	Соединительный кабель

4.2. ПОДКЛЮЧЕНИЕ ПРИНТЕРА

- (1) Перед подключением кабелей удостоверьтесь в том, что питание принтера и компьютера выключено, затем вставьте соединительные кабели в интерфейсные разъемы принтера (USB/Параллельный/Последовательный) и в соответствующие разъемы PC.
- (2) Если используется денежный ящик с электронным замком, вставьте кабель денежного ящика в разъем RJ-11 (технические характеристики денежного ящика должны соответствовать требованиям драйвера принтера).
- (3) Подключите адаптер питания, входящий в комплект чекового принтера, как на следующем рисунке:



Примечание

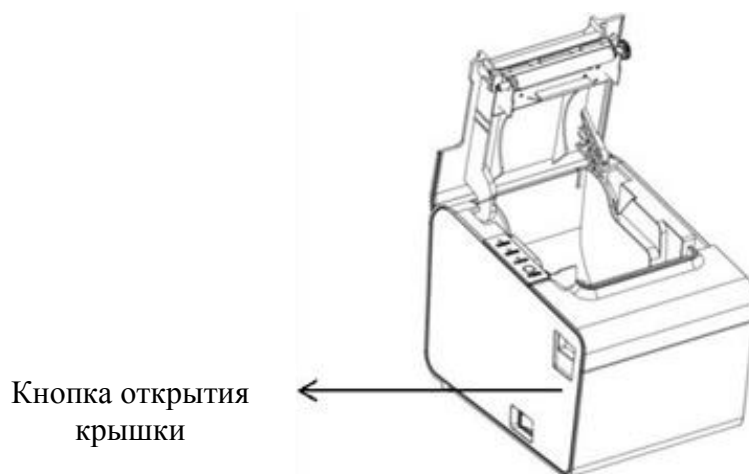
- (1) Вначале вставьте кабель питания в разъем питания принтера DC24В, затем подключите адаптер питания к электрической розетке AC220В, потом включите оборудование. Пожалуйста, действуйте поэтапно в соответствии с инструкцией, иначе принтер может быть поврежден.
- (2) Использование неподходящего адаптера питания может привести к плохим результатам печати и даже к поломке принтера.
- (3) Не подключайте телефонный кабель к интерфейсу, предназначенному для подключения денежного ящика, так как это может привести к поломке принтера и телефона.
- (4) При отключении адаптера питания не тяните кабель с силой, это может привести к поломке принтера и адаптера питания.

4.3.ЗАГРУЗКА БУМАГИ

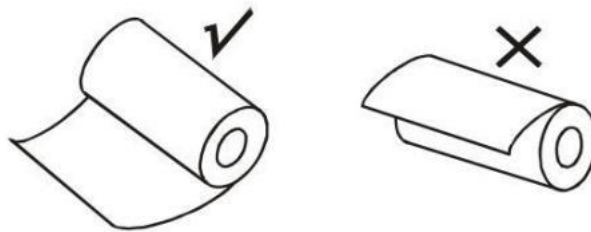
В модели чекового принтера АТОЛ RP-326USE с быстрой загрузкой бумаги для печати используется термобумага шириной 80 мм.

Инструкция по загрузке бумаги:

- (1) Откройте верхнюю крышку принтера:



(2) Загрузите термобумагу в принтер, как показано на рисунке:



(3) Вытяните часть бумаги наружу и закройте верхнюю крышку принтера:



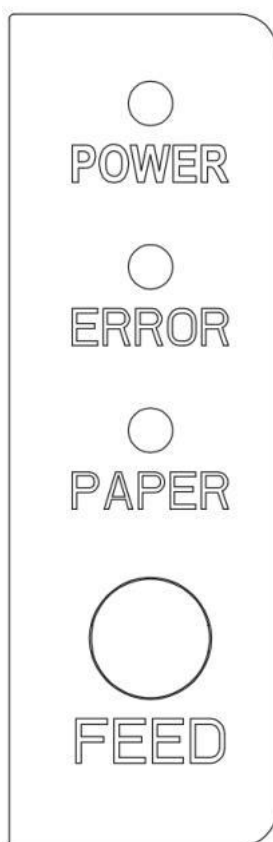
(4) Используйте отрезчик принтера, чтобы срезать лишнюю бумагу.

4.4. ВКЛЮЧЕНИЕ ПИТАНИЯ, ПАНЕЛЬ УПРАВЛЕНИЯ И ИНДИКАЦИЯ

4.4.1. ВКЛЮЧЕНИЕ ПИТАНИЯ

Кнопка включения / выключения питания находится слева. При нажатии на “-”, принтер включается, при нажатии на “O” – выключается.

Примечание: Не включайте принтер до подключения адаптера питания.



4.4.2. ПАНЕЛЬ УПРАВЛЕНИЯ И ИНДИКАЦИЯ

Панель управления и индикация описаны ниже:

Кнопка “**FEED**”

В режиме ожидания принтер будет постоянно прокручивать и выдавать при нажатии на кнопку FEED. Эта кнопка, конечно, будет неактивна при работающем принтере. Нажмите на кнопку FEED и включите питание, не переставая нажимать на эту кнопку, - тогда вы сможете провести самотестирование принтера.

Кнопка “**POWER**” (зеленый световой индикатор)

Световой индикатор горит постоянно, когда принтер включен.

Кнопка “**ERROR**” (красный световой индикатор)

Световой индикатор загорается, когда:

в принтере закончилась бумага, произошло замятие бумаги, печатающая головка перегрелась, в случае ошибки печатающей головки или в иных ситуациях.

Кнопка “**PAPER**” (красный световой индикатор)

Загорается, когда заканчивается бумага.

5. САМОТЕСТИРОВАНИЕ

Самотестирование помогает проверить как работает принтер. Если он может напечатать отчет о самотестировании правильно, значит, он работает корректно (сюда не относятся проблемы с подключением к РС), в противном случае принтер нуждается в ремонте.

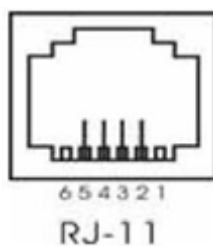
При самотестировании можно напечатать версию прошивки, параметры плотности печати, тип интерфейса, буквы и символы, а также прочую техническую информацию.

Проведение самотестирования:

Убедитесь, что принтер подключен к сети, затем нажмите кнопку “FEED” и, удерживая ее, включите принтер. В это время принтер начнет самотестирование. Ослабьте нажатие на кнопку через пять секунд, и после этого принтер распечатает отчет о самотестировании.

6. ИНТЕРФЕЙС ДЛЯ ПОДКЛЮЧЕНИЯ ДЕНЕЖНОГО ЯЩИКА

Интерфейс для подключения денежного ящика представляет собой 6-контактный разъем RJ-11 и выводит напряжение DC 24В/1А. Вставьте разъем RJ-11 в соответствующий порт, чтобы управлять открытием денежного ящика через принтер.



Функции контактов интерфейса для подключения денежного ящика:

Контакт	Сигнал	Направление
1	-	-
2	Заземление	Выход
3	-	-
4	Сигнальный контакт	Выход
5	-	-
6	-	-

7. ОБСЛУЖИВАНИЕ ЧЕКОВОГО ПРИНТЕРА

7.1. ОЧИСТКА ПЕЧАТАЮЩЕЙ ГОЛОВКИ

Очистка печатающей головки необходима при следующих обстоятельствах:

- (1) Нечеткая печать;
- (2) Расплывчатая печать некоторых продольных столбцов;
- (3) Громкий шум при прокрутке.

Процедура очистки печатающей головки должна проводиться следующим образом:

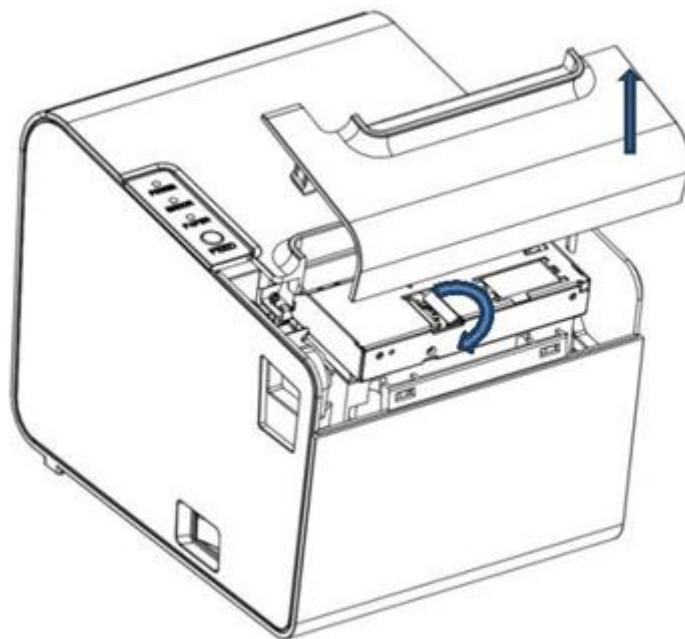
- (1) Выключите питание и откройте верхнюю крышку. При необходимости удалите бумагу.
- (2) Подождите пока печатающая головка остынет, если принтер только закончил печатать.
- (3) Протрите поверхность печатающей головки ватным тампоном, смоченным в чистом этиловом спирте.
- (4) Когда этиловый спирт полностью высохнет, закройте верхнюю крышку и перезагрузите принтер.

Примечание:

- (1) Питание принтера должно быть отключено при выполнении процедуры очистки.
- (2) Не дотрагивайтесь руками или металлическими предметами до поверхности печатающей головки и не используйте абразивные материалы для чистки поверхности печатающей головки, печатного вала или сенсора.
- (3) Не используйте масло или ацетон для очистки.
- (4) Включайте питание принтера только после того, как этиловый спирт полностью высохнет.

7.2. УСТРАНЕНИЕ ЗАМЯТИЯ БУМАГИ

При замятии бумаги отключите питание и откройте верхнюю крышку, подождите пока остынет печатающая головка и затем удалите замятую бумагу. После этого загрузите рулон бумаги и закройте верхнюю крышку. Используйте рекомендованную бумагу или бумагу такого же качества требуемой ширины. Это уменьшит риск замятия бумаги.



8. УСТРАНЕНИЕ НЕИСПРАВНОСТЕЙ

Когда принтер сигнализирует об ошибках, устраните их, используя информацию из данного раздела. Если после этого принтер не начнет работать, обратитесь к поставщику оборудования.

8.1. НЕ СВЕТАТСЯ ИНДИКАТОРЫ НА ПАНЕЛИ УПРАВЛЕНИЯ

Проверьте, правильно ли подключен кабель питания к принтеру, адаптеру питания и к розетке. Проверьте, включен ли принтер.

8.2. ИНДИКАТОРЫ СВЕТАТСЯ, НО ПРИНТЕР НЕ РАБОТАЕТ

Проведите самотестирование, чтобы проверить, может ли принтер работать. Если не может, обратитесь к поставщику оборудования или в техническую поддержку.

Если самотестирование работает, проверьте следующие показатели:

- (1) Проверьте интерфейсы принтера и компьютера, также проверьте, соответствует ли подключение коммуникационных кабелей техническим требованиям.
- (2) Настройка передачи данных между принтером и компьютером может быть

разной. Настройки интерфейса принтера отображены на странице отчета о самотестировании. Пожалуйста, свяжитесь с поставщиком или технической поддержкой если принтер не может печатать.

9. ДРАЙВЕР ПРИНТЕРА

Есть два типа установки драйверов для чекового принтера АТОЛ RP-326USE: непосредственно в среде Windows9x/ME/2000/XP/WIN7/WIN8 или через Ethernet.

(1) Установка драйвера в среде Windows.

Добавьте принтер в Windows и укажите в Windows документы драйвера с диска. Он сможет печатать сразу, как вы дадите команду печатать в программе. В этом случае драйвер принтера в Windows переводит символы в матричную графику для печати.

(2) Установка драйвера через интерфейс

В этом случае программа для драйвера не требуется. Он сможет печатать тогда, когда он выводит символы в порт, а шрифт внутри принтера осуществляет обмен символов печати. Через порт для драйвера тип печати трансформирует печать страницы в линейную печать, которую более удобно контролировать.

Если вы используете порт драйвера, нужен набор инструкций, чтобы контролировать печать принтера, но в модель чекового принтера АТОЛ RP-326USE уже интегрирован набор инструкций ESC/POS.