



АТОЛ Sigma 8Ф

Памятка по подключению внешних USB устройств

Данная памятка содержит информацию о подключении внешних USB устройств к смарт-терминалу АТОЛ Sigma 8Ф с использованием сдвоенного кабеля USB и предназначена для использования при подключении банковских терминалов, сканеров, внешнего жесткого диска и т.п.

Корпус смарт-терминала содержит пять USB портов на панели разъемов под дисплеем (см. рисунок далее).

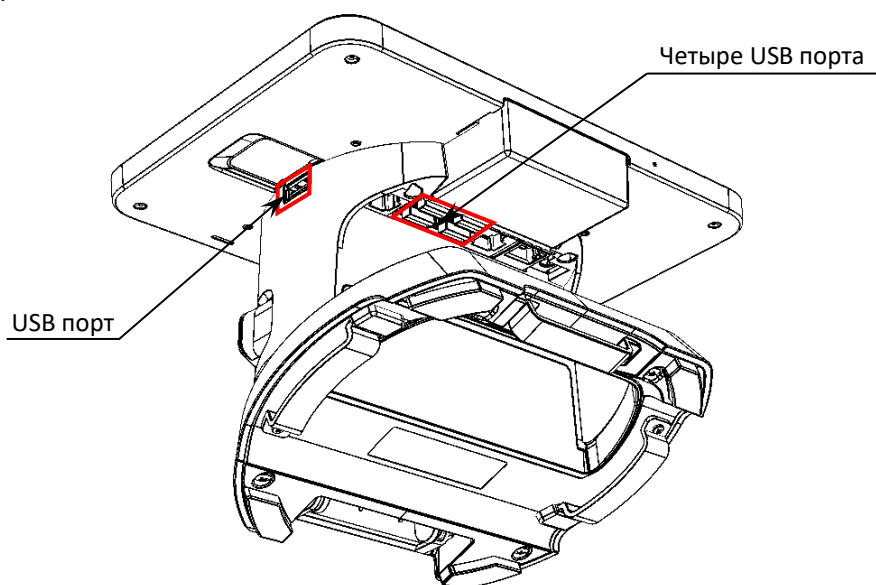


Рисунок 1. Расположение USB портов в корпусе смарт-терминала

При подключении внешних USB-устройств (сканера штрихкодов, банковского терминала, внешнего жесткого диска и т.п.) к смарт-терминалу с помощью сдвоенного кабеля USB нужно учитывать, что **сдвоенный кабель не может быть использован для одновременного подключения USB-устройств к двум USB-портам смарт-терминала (применимо для любых двух USB-портов из пяти)!**

Возможен только следующий вариант подключения:

- один USB-кабель, содержащий линии данных и питания, подключен к разъему смарт-терминала;
- второй USB-кабель подключен к внешнему источнику питания 5 В.



В случае если внешнее USB-устройство (сканер штрихкодов или банковский терминал) потребляет ток в 1 А или более, то для его корректной работы необходимо использовать внешний блок питания, из комплекта поставки подключаемого устройства.