



# АТОЛ

**Касса самообслуживания**

**3215/3245/4210/4271**

**Настенное крепление**



**Инструкция по сборке и  
монтажу**

**2024**

Производитель оставляет за собой право вносить изменения в конструкцию, комплектацию или технологию изготовления изделия, не ухудшающие его потребительских свойств, с целью улучшения его технических характеристик, что не является недостатком товара.

Версия документации от 11.09.2024

# Содержание

Введение.....	4
Описание настенного крепления .....	5
Комплектация .....	5
Технические характеристики .....	5
Внешний вид.....	6
Подготовка места установки КСО .....	7
Требования к месту установки .....	7
Разметка поверхности и установка анкерных болтов.....	8
Монтаж настенного крепления.....	9
Установка КСО на вертикальной поверхности.....	13

## Введение

Данная инструкция предназначена для ознакомления с внешним видом, конструкцией и основными элементами настенного крепления и содержит описание сборки и монтажа настенного крепления с последующей установкой КСО на вертикальной поверхности торговых залов с целью разгрузки кассовой зоны и снижения потребности в персонале. КСО, зафиксированная на вертикальной поверхности (стене) с помощью настенного крепления, занимает меньше места на торговых площадях, чем классический кассовый узел, что позволяет разместить большее число кассовых линий.



**Перед использованием КСО рекомендуется ознакомиться с разделом «Требования безопасности» документа «Руководство по эксплуатации» на используемую модель КСО.**

# Описание настенного крепления

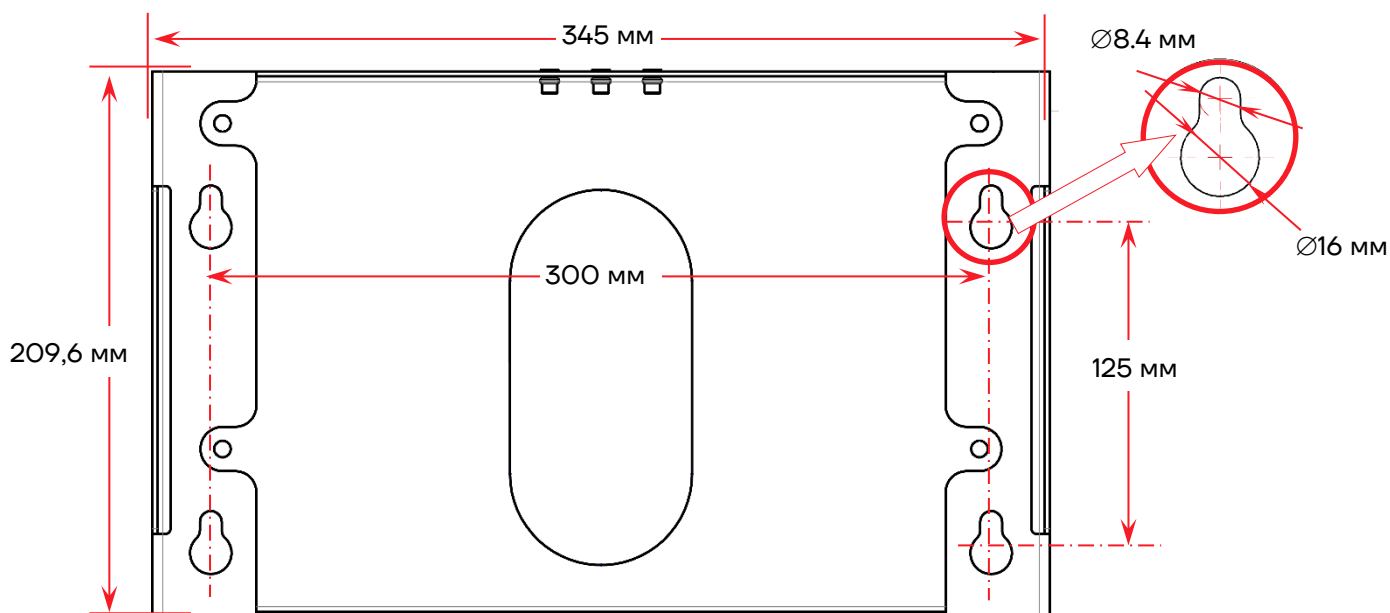
## Комплектация

№	Наименование	Количество
1.	Настенное крепление	1
2.	Болт анкерный М8х10х100 GB_T 22795 (ZM)-2008	4
3.	Паспорт	1
4.	Комплект упаковки	1

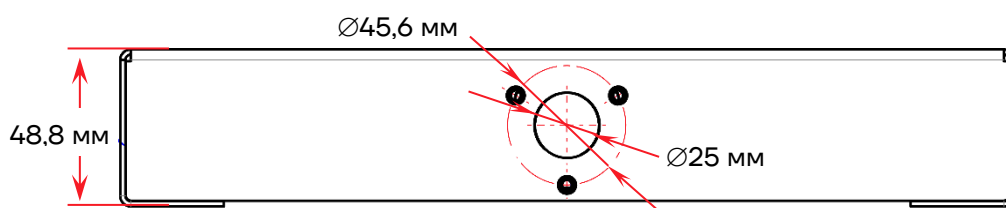
## Технические характеристики

№	Наименование	Значение	
1.	Материал	Сталь	
2.	Покрытие	Краска порошковая, белый, муар, мелкоструктурная, толщина покрытия 60-120 мкм	
3.	Вес, кг	2	
4.	Габаритные размеры, мм	без упаковки	345х209.6х48.8
		в упаковке	365х220х58

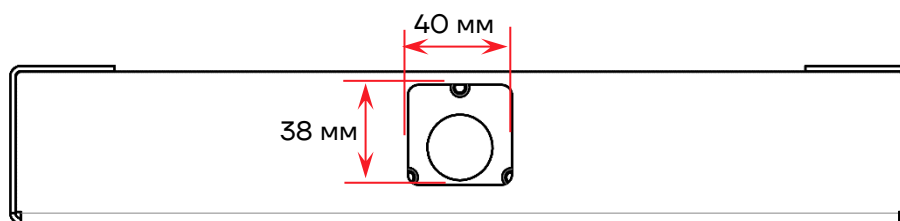
## Внешний вид



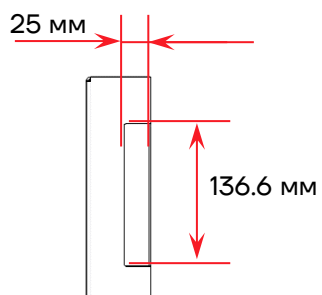
а)



б)



в)



г)

Рисунок 1. Габаритные размеры: а) вид спереди; б) вид сверху; в) вид снизу; г) вид сбоку (вид справа и слева аналогичный)

# Подготовка места установки КСО

## Требования к месту установки

При определении места установки КСО в торговом зале нужно руководствоваться следующими требованиями:

- КСО должна располагаться в удобном, легкодоступном для покупателей и сотрудников-консультантов, а также проветриваемом месте торговой площади;
- демаркационная зона – место, где покупатели будут ожидать своей очереди к КСО, должна находиться вне основных торговых витрин и полок для исключения скопления большого количества посетителей в одном месте;
- освещенность места установки должна быть не менее 300 лк при общем и комбинированном освещении;
- вблизи места установки должны отсутствовать радиаторы центрального отопления или нагревательные приборы (расстояние должно быть не менее 1 м);
- в месте установки должна быть исключена возможность попадания влаги на устройство;
- при выборе места установки КСО учесть расположение камер видеонаблюдения – обзор не должен быть закрыт витринами и торговыми полками;
- к месту установки КСО должна быть подведена сеть электропитания с заземляющим проводом.
- проконтролировать качество вертикальной поверхности (стены) – стена должна подходить для вкручивания анкерных болтов и выдерживать вес устанавливаемой КСО.

## Разметка поверхности и установка анкерных болтов

Перед установкой КСО на вертикальную поверхность торгового зала нужно:

**1** Выполнить разметку вертикальной поверхности: совместить настенное крепление со стеной, рекомендуется использовать строительный уровень для достижения более точного положения меток, отметить места установки анкерных болтов с правой и с левой стороны (отметки можно сделать, используя боковые отверстия настенного крепления).

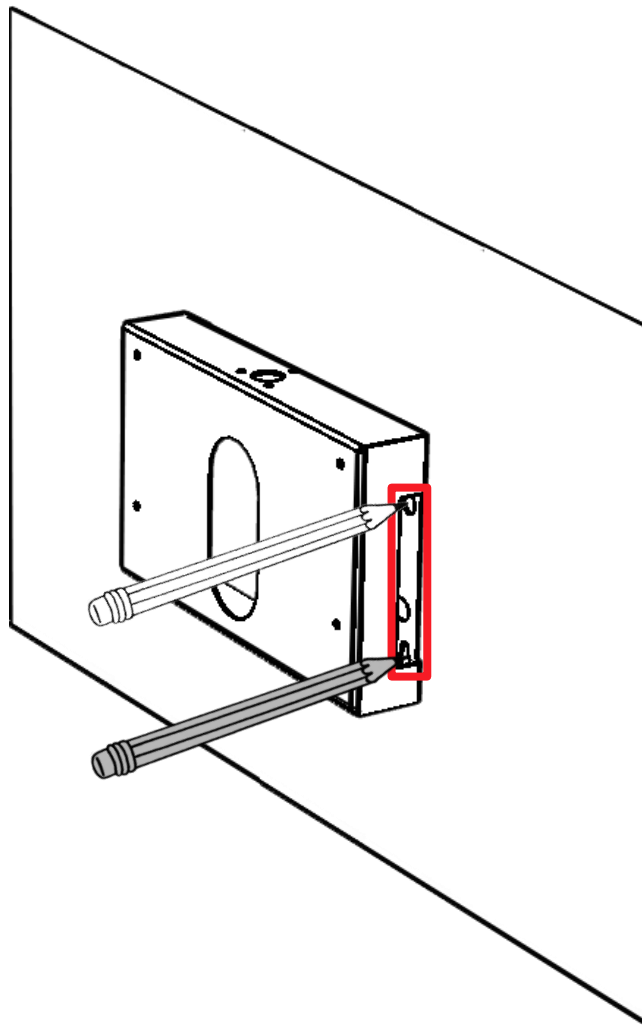


Рисунок 2. Разметка вертикальной поверхности (справа) (разметка слева аналогична)

**2** Установить 4 анкерных болта из комплекта поставки (M8x10x100 GB\_T 22795 (ZM)-2008), причем расстояние между поверхностью стены и шляпкой анкерного болта должна быть не менее 3 мм.



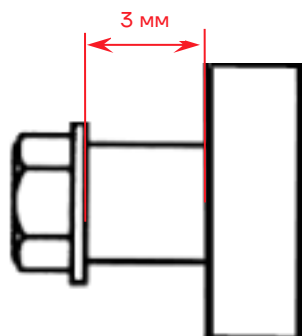
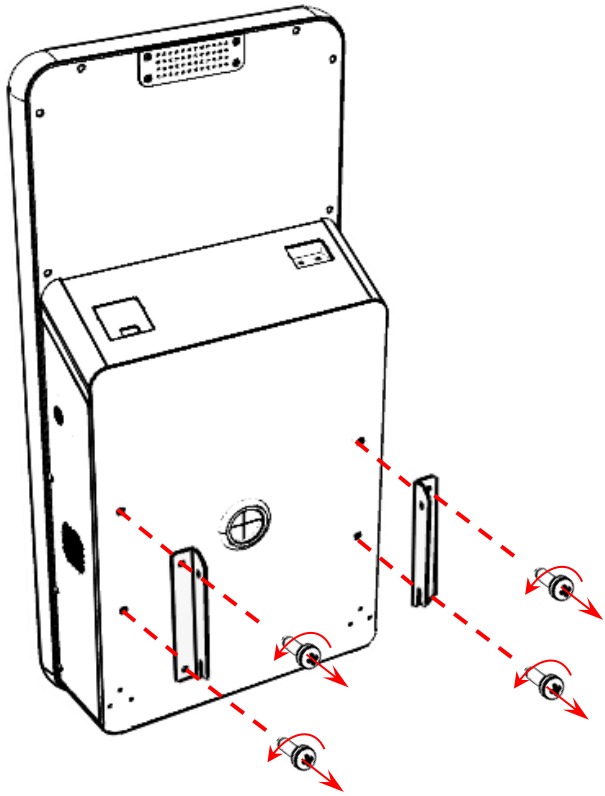


Рисунок 3. Установка анкерных болтов (расстояние между поверхностью и шляпкой болта)

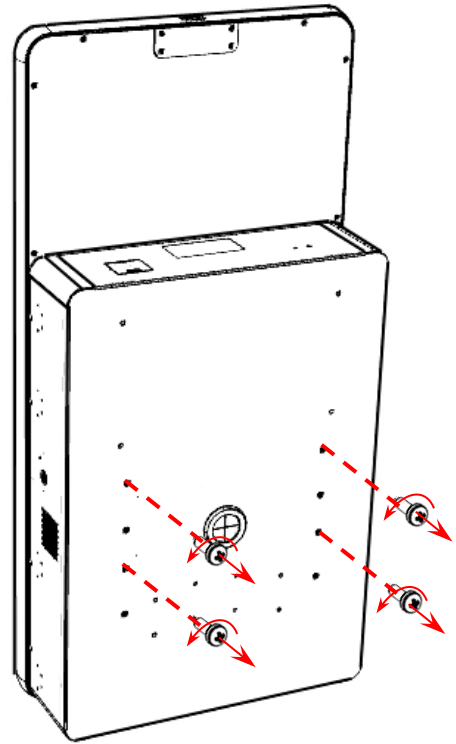
## Монтаж настенного крепления

Для установки КСО на вертикальной поверхности предварительно нужно зафиксировать настенное крепление на задней поверхности КСО. Перед установкой настенного крепления нужно выключить КСО, отсоединить все кабели подключенных внешних устройств. В случае если КСО была установлена на высокую или среднюю напольную стойку или на низкую настольную стойку, то отделить КСО от стойки. В случае если КСО только что приобретена, то распаковать изделие. Далее выполнить следующие действия (представлено описание действий для АТОЛ КСО моделей 3215/3245/4210/4271).

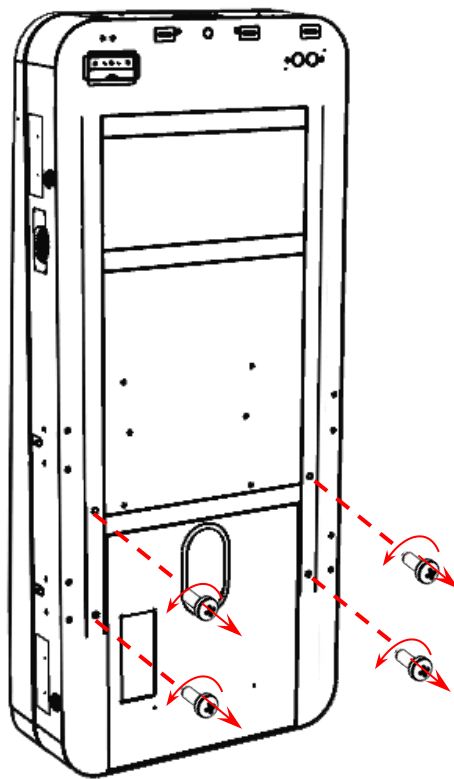
- 1** В случае если КСО новая или винты не выкручены ранее, то выкрутить винты из отверстий на задней поверхности КСО (см. рисунок 4). В АТОЛ КСО 4210 могут быть установлены крепления, в этом случае отделить их от задней поверхности КСО.



a)



б)



в)

Рисунок 4. Отделение винтов от задней поверхности корпуса КСО: а) АТОЛ КСО 4210; б) АТОЛ КСО 4271; в) АТОЛ КСО 3215/3245

**2** Совместить настенное крепление с задней поверхностью корпуса КСО, вкрутить винты с шайбами (см. рисунок 5).

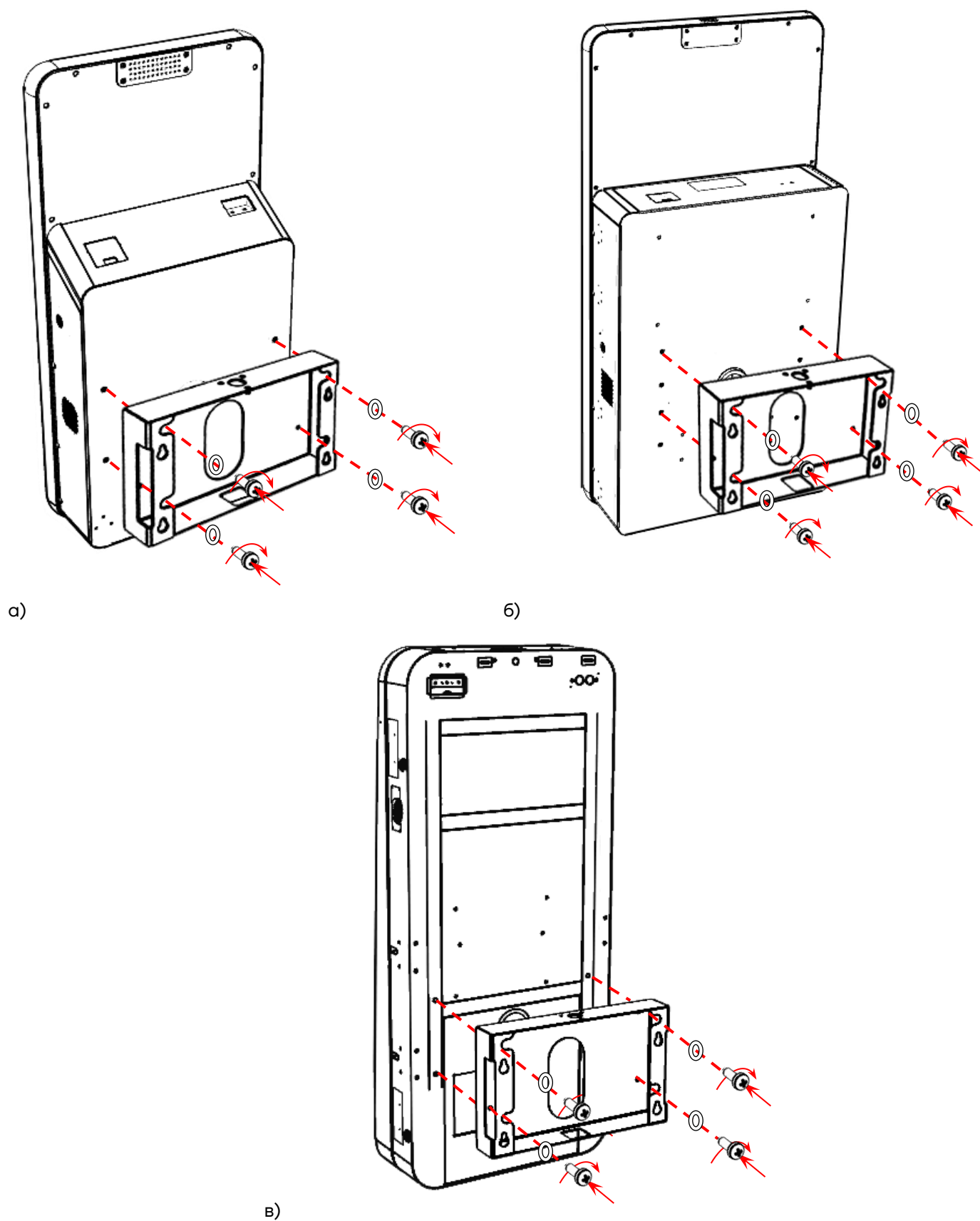
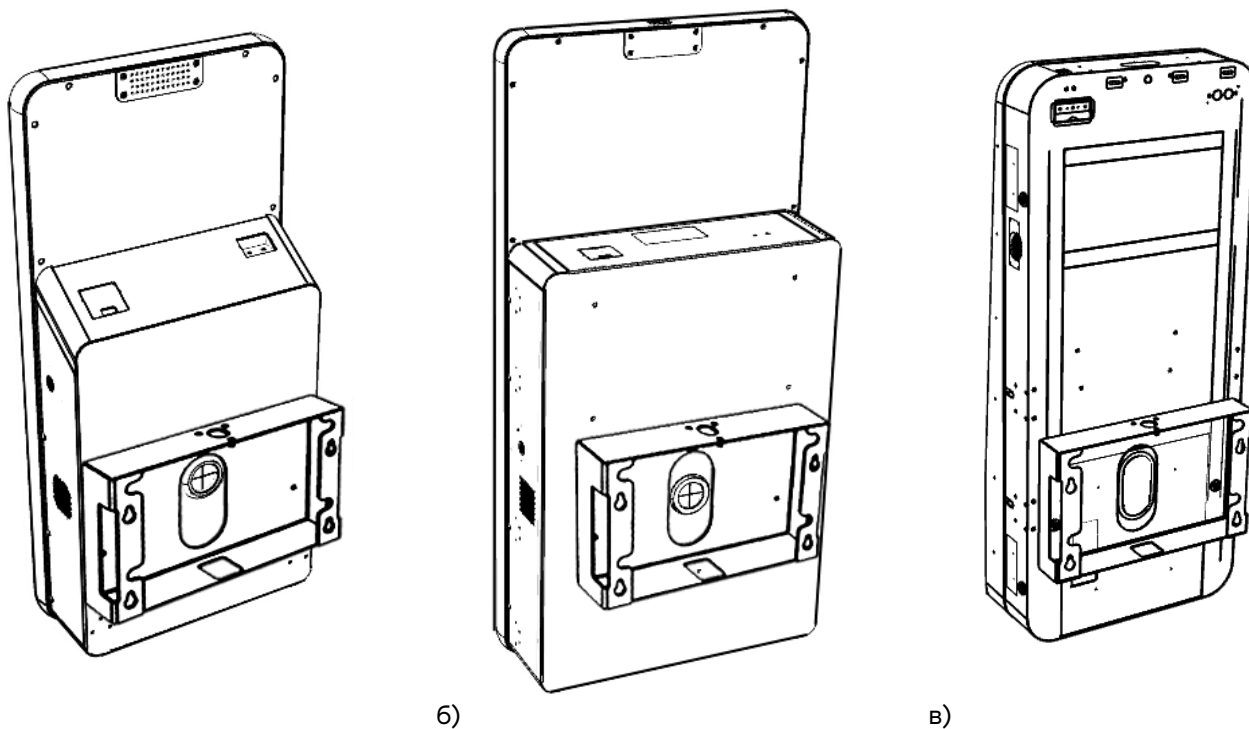


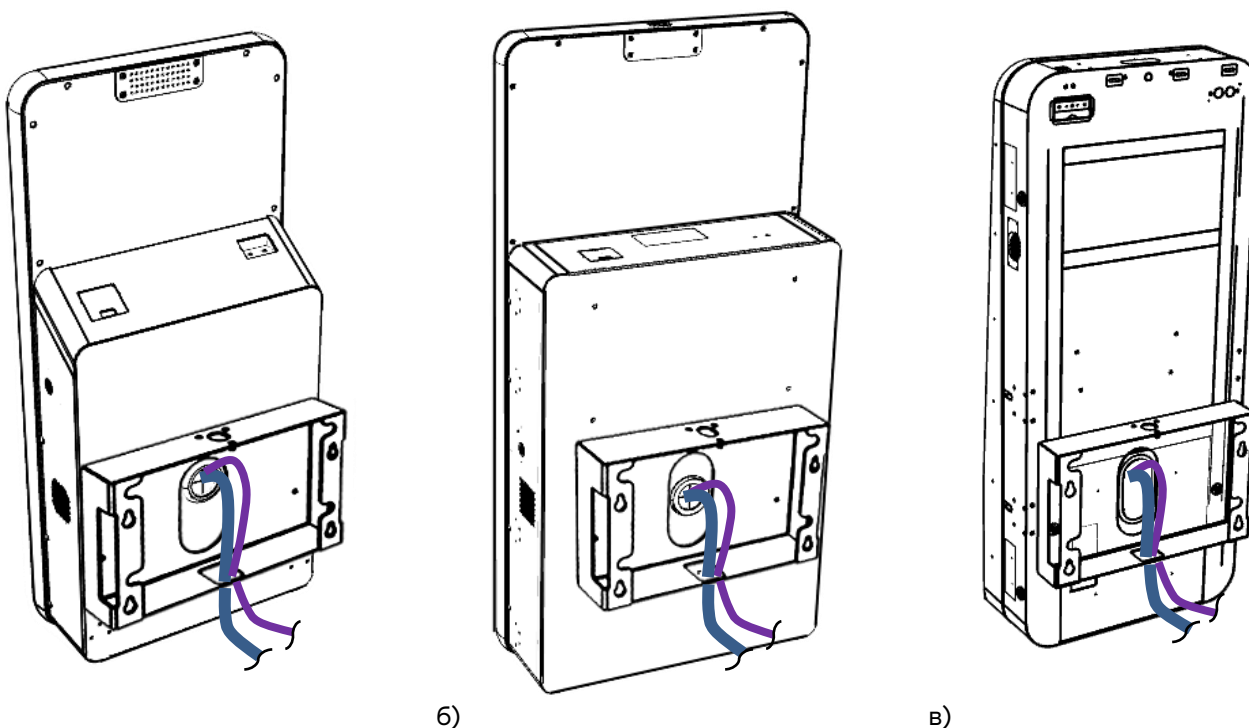
Рисунок 5. Установка настенного крепления на задней поверхности корпуса КСО: а) АТОЛ КСО 4210; б) АТОЛ КСО 4271; в) АТОЛ КСО 3215/3245

**3** После монтажа настенного крепления КСО должны выглядеть, как показано на рисунке далее.



а) Рисунок 6. Настенное крепление зафиксировано на задней поверхности корпуса КСО: АТОЛ КСО 4210; б) АТОЛ КСО 4271; в) АТОЛ КСО 3215/3245

**4** Далее проложить кабели блока питания и внешних устройств, которые в последующем будут подключаться к КСО (подобнее см. в документации на используемую модель КСО).



а) Рисунок 7. Кабели внешних устройств проложены через отверстия настенного крепления: АТОЛ КСО 4210; б) АТОЛ КСО 4271; в) АТОЛ КСО 3215/3245

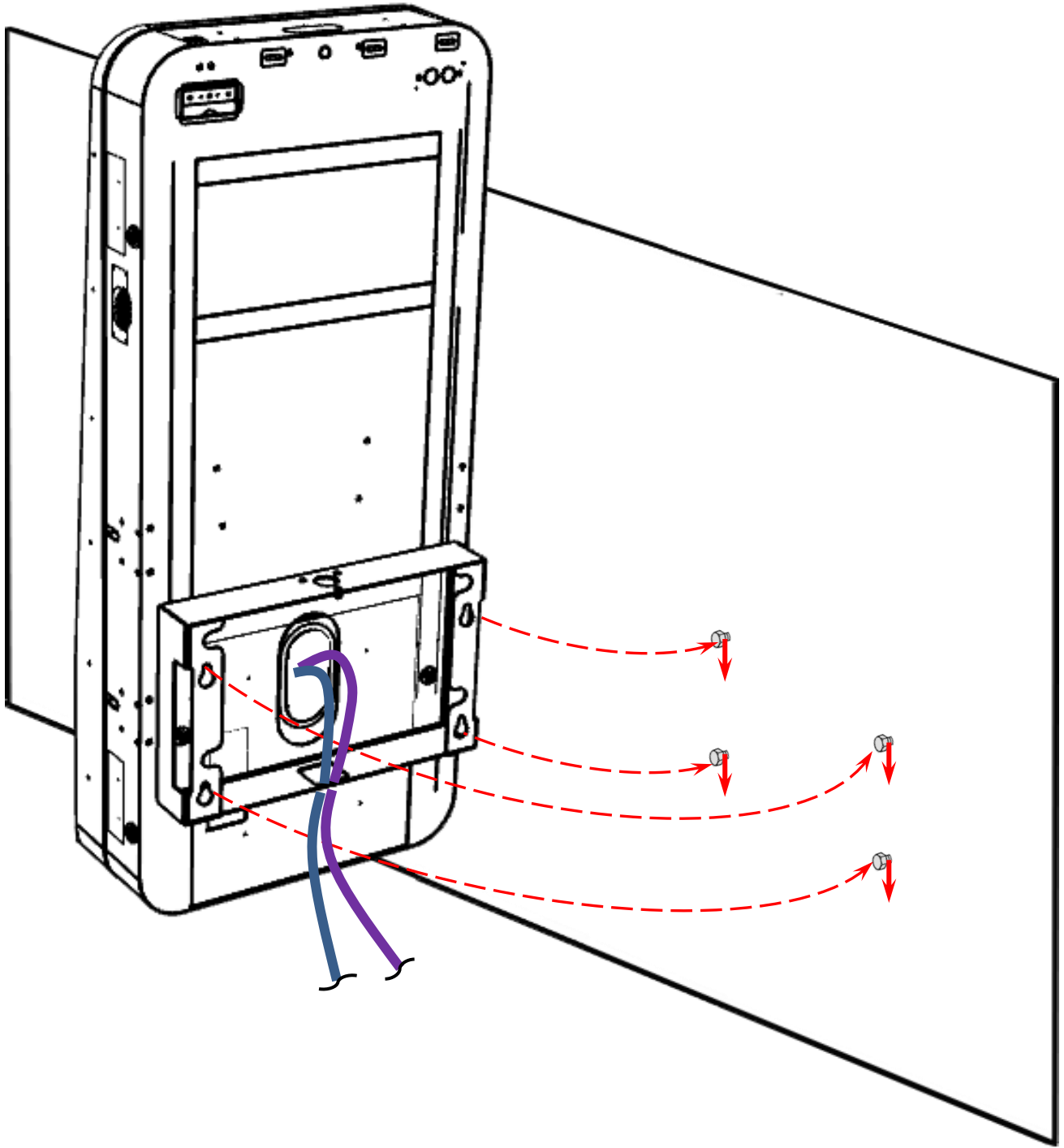
## Установка КСО на вертикальной поверхности

Установка КСО на заранее подготовленную вертикальную поверхность возможна только после подготовки вертикальной поверхности (см. описание раздела «Подготовка места установки КСО» на странице 7) и монтажа настенного крепления – оно должно быть зафиксировано на задней стенке корпуса КСО (см. описание раздела «Монтаж настенного крепления» на странице 9).

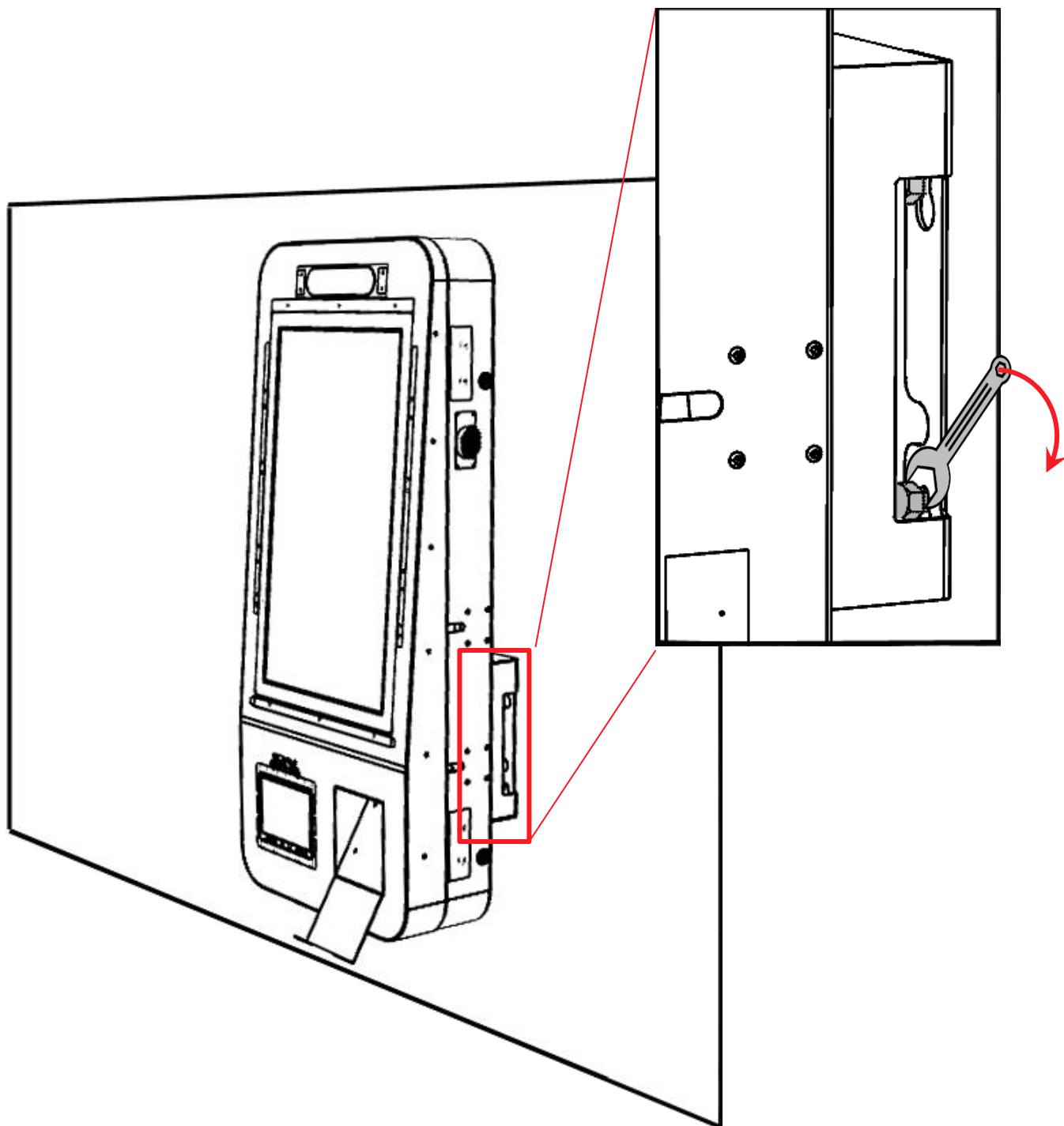
К месту установки должны быть подведена сеть электропитания для подключения КСО. Перед тем как установить КСО на вертикальной поверхности, предварительно нужно подключить кабели внешних устройств, расположить их в отверстиях на задней стенке КСО и в отверстиях настенного крепления (см. рисунок 7, а также документацию на используемую модель КСО).

Чтобы повесить КСО, нужно:

- 1** Совместить отверстия настенного крепления с болтами, затем КСО сместить вниз до упора (см. рисунок 8, а).
- 2** Затем, используя гаечный ключ, последовательно затянуть все анкерные болты до упора для надежной фиксации КСО на вертикальной поверхности (см. рисунок 8, б).



a)



б)

Рисунок 8. Установка КСО на вертикальную поверхность (на примере АТОЛ КСО 3215)

КСО должна быть расположена строго вертикально, надежно совмещена с вертикальной поверхностью (стеной), перекосы корпуса должны отсутствовать, кабели для подключения внешних устройств не должны быть пережаты.

**Для заметок**



# **Инструкция по сборке стоек**

**Версия документа от 11.09.2024**

## **Компания АТОЛ**

ул. Годовикова, д. 9, стр. 17, этаж 4,  
пом. 5, Москва 129085

+7 (495) 730-7420

[www.atol.ru](http://www.atol.ru)

