

Серия МН261Т/ МН361Т

**ПРИНТЕР ШТРИХКОДОВ С ТЕРМОТРАНСФЕРНОЙ
ПЕЧАТЬЮ (ПРЯМОЙ ТЕРМОПЕЧАТЬЮ)**

РУКОВОДСТВО ПОЛЬЗОВАТЕЛЯ

Сведения об авторских правах

©2020 TSC Auto ID Technology Co., Ltd.

Авторские права на настоящее руководство, а также программное обеспечение и прошивку в описанном в нем печатающем устройстве принадлежат компании TSC Auto ID Technology Co., Ltd. Все права защищены.

CG Triumvirate является товарным знаком корпорации Agfa. Шрифт CG Triumvirate Bold Condensed используется по лицензии корпорации Monotype. Windows является зарегистрированным товарным знаком корпорации Microsoft.

Все прочие товарные знаки принадлежат соответствующим лицам.

Информация, представленная в настоящем документе, подлежит изменению без уведомления и не устанавливает каких-либо обязательств со стороны TSC Auto ID Technology Co. Никакая часть настоящего руководства не подлежит воспроизведению или передаче какими бы то ни было средствами и с какой бы то ни было целью, кроме личного использования покупателем, без письменного разрешения TSC Auto ID Technology Co.

Содержание






Сведения об авторских правах.....	i
Сертификаты и одобрения агентствами.....	iv
1. Введение.....	9
1.1 Общие сведения об изделии.....	9
1.2 Отличительные черты изделия.....	10
2. Общие сведения об эксплуатации принтера.....	12
2.1 Распаковка и осмотр.....	12
2.2 Внешний вид принтера.....	13
2.2.1 Вид спереди.....	13
2.2.2 Вид в раскрытом состоянии.....	14
2.2.3 Вид сзади.....	15
2.3 Органы управления.....	16
2.3.1 Показания индикаторов и функции кнопок.....	17
2.3.2 Индикация значков на ЖК-дисплее.....	17
2.3.3 Сенсорный экран.....	18
3 Подготовка принтера к эксплуатации.....	19
3.1 Подготовка принтера к работе.....	19
3.2 Загрузка ленты.....	20
3.3 Удаление неиспользованной ленты.....	23
3.4 Загрузка носителя.....	24
3.5 Загрузка фальцованного носителя.....	27
3.6 Загрузка носителя в режиме снятия подложки (дополнительно).....	28
4 Регулировочные рукоятки.....	29
4.1 Рукоятки регулировки давления печатающей головки.....	29
4.2 Точная регулировка механизма для устранения складок ленты.....	29
5 Использование экранного меню.....	32
5.1 Вызов главного меню.....	32
5.2 Обзор главного меню.....	33

5.3	Параметры	35
5.3.1	TSPL	35
5.3.2	ZPL2.....	38
5.4	Датчик	41
5.5	Интерфейс.....	42
5.5.1	Serial Comm. (Последовательный).....	42
5.5.2	Ethernet	43
5.5.3	Bluetooth.....	43
5.5.4	Wi-Fi.....	44
5.5.5	GPIO	45
5.6	Дополнительно.....	48
5.7	Диспетчер файлов	50
5.8	Диагностика	51
5.9	Настройка меню «Favorites» (Избранное).....	54
6	Устранение неполадок.....	57
7	Обслуживание	61
	История изменений	63

Сертификаты и одобрения агентствами

Примечание:

Требования сертификации для различных моделей серии могут различаться. Для уточнения информации см. этикетку изделия.

	<p>EN 55032, Класс A EN 55024 EN 55035</p> <p>EN 62368-1</p> <p>Данное изделие относится к устройствам класса A. В домашних условиях данное изделие может вызывать радиопомехи, в случае чего от пользователя может потребоваться принятие надлежащих мер.</p>
	<p>Правила FCC, часть 15B, Класс A ICES-003, Класс A</p> <p>Данный прибор прошел испытания и признан соответствующим ограничениям для цифровых устройств класса A согласно части 15 Правил FCC. Целью этих ограничений является обеспечение приемлемой защиты от помех при эксплуатации оборудования в коммерческой среде.</p> <p>Данный прибор генерирует, использует и может излучать радиочастотную энергию, а при нарушении инструкций производителя по установке или эксплуатации может создавать помехи для радиосвязи. Эксплуатация данного оборудования в жилой зоне может вызывать помехи, и в этом случае от вас потребуется устранение помех за свой счет.</p> <p>Данный цифровой прибор класса A соответствует всем требованиям канадского стандарта ICES-003. Cet appareil numérique de la classe A est conforme à la norme NMB-003 du Canada.</p> <p>Данный прибор соответствует требованиям части 15 правил FCC. Эксплуатация данного прибора допускается при соблюдении следующих двух условий: (1) данный прибор может вызывать помехи и (2) данный прибор должен принимать все помехи, включая те, которые могут вызывать нарушения в его работе.</p>
	<p>AS/NZS CISPR 22, Класс A</p>
	<p>UL 60950-1 (2-е издание) CSA C22.2 № 60950-1-07 (2-е издание) UL 62368-1, 2-е издание CAN/CSA C22.2 № 62368-1-14, 2-е издание</p>
	<p>Стандарт экономичного энергопотребления Energy Star для оборудования по созданию изображений, версия 3.0</p>
<p>Регистрация в Мексике</p>	<p>UL 60950-1</p>

	EN 62368-1
	KN 32 KN 35 KN 60950-1 이 기기는 업무용(A 급) 전자파적합기기로서 판매자 또는 사용자는 이 점을 주의하시기 바라며, 가정외의 지역에서 사용하는 것을 목적으로 합니다.
	GB 4943.1 GB 9254, Класс A GB 17625.1 此为 A 级产品 · 在生活环境中 · 该产品可能会造成无线电干扰 · 在这种情况下 · 可能需要用户对干扰采取切实可行的措施 ·
	IS 13252(Раздел 1)/ IEC 60950-1
	TP TC 004 TP TC 020
	CNS 13438 CNS 14336-1 CNS 15663
	IEC 60950-1

Важная инструкция о безопасности:

1. Прочтите всю данную инструкцию и сохраните ее для дальнейшего использования.
2. Следуйте всем предупреждениям и инструкциям к продукту.
3. Отключайте штепсельную вилку от электрической розетки перед чисткой данного прибора, а также в случае неполадок в его работе.
Не используйте жидкие и аэрозольные чистящие средства. Используйте влажную салфетку для очистки.
4. Сетевая розетка должна быть установлена вблизи оборудования и быть легко доступной.
5. Прибор должен быть защищен от влаги.
6. Обеспечьте стабильность работы при установке прибора, опрокидывания или падения могут привести к повреждениям.
7. Обязательно следите за правильной оценкой мощности и питания, тип которого указан на маркировочной этикетке, предоставленной производителем.
8. Пожалуйста, обратитесь к руководству пользователя для эксплуатации при максимальной температуре окружающей среды.



ПРЕДУПРЕЖДЕНИЕ!

Имеются движущиеся детали — не подносите пальцы и другие части тела к данному прибору.

ВНИМАНИЕ!

(Для комплектации с батареей часов реального времени (CR2032) или с аккумуляторной батареей)

Опасность взрыва при использовании аккумуляторной батареи неподходящего типа.

Утилизируйте использованные аккумуляторные батареи в соответствии с приведенным ниже инструкциями.

1. ЗАПРЕЩАЕТСЯ подвергать аккумуляторную батарею воздействию огня.
2. ЗАПРЕЩАЕТСЯ замыкать контакты.
3. ЗАПРЕЩАЕТСЯ разбирать аккумуляторную батарею.
4. ЗАПРЕЩАЕТСЯ выбрасывать аккумуляторные батареи вместе с бытовым мусором.
5. Символ перечеркнутого мусорного контейнера означает, что аккумулятор не следует выбрасывать вместе с бытовыми отходами.



ВНИМАНИЕ!

Поверхность печатающей головки горячая. Не прикасайтесь к печатающей головке до ее полного остывания.

ПРЕДУПРЕЖДЕНИЕ!

Отсоединяйте кабель питания от гнезда питания, перед тем как открывать крышку носителя для чистки и устранения неполадок. После чистки и устранения неполадок сначала закройте крышку носителя, после чего можно подключать кабель к гнезду питания.

ВНИМАНИЕ!

Любые изменения, а также модификации, явно не утвержденные производителем прибора, могут повлечь за собой аннулирование права пользователя на эксплуатацию данного прибора.

Маркировка CE:

Данное оборудование соответствует пределу радиационного облучения Европейского Союза, установленному для неконтролируемой среды. Данное оборудование должно быть установлено и эксплуатироваться на минимальном расстоянии 20 см между излучателем тепла и вашим телом.

Все рабочие режимы:

2,4 ГГц: 802.11b, 802.11g, 802.11n (HT20), 802.11n (HT40);

5 ГГц: 802.11a, 802.11ac..

Разрешенные частота, режим и максимальная передаваемая мощность в Европейском союзе указаны ниже.

2412–2472 МГц: 19,72 дБм (ЭИИМ) (Wi-Fi)

5180–5700 МГц: 22,5 дБм (ЭИИМ) (Wi-Fi)

2402–2480 МГц: 7,4 дБм (ЭИИМ) (Bluetooth)

2402–2480 МГц: 2,35 дБм (ЭИИМ) (Bluetooth-BLE)

Требования в странах

AT/BE/BG/CZ/DK/EE/FR/DE/IS/IE/IT/EL/ES/CY/LV/LI/LT/LU/HU/MT/NL/NO/PL/PT/RO/SI/SK/TR/FI/S
E/CH/UK/HR. 5150–5350 МГц: использование разрешено только в помещениях.

5150–5350 МГц: использование разрешено только в помещениях

5470–5725 МГц: использование разрешено в помещениях и вне помещений



Ограничения в Азербайджане

Информация о национальных ограничениях предоставлена ниже

Диапазон частот	Страна	Примечание
5150–5350 МГц	Азербайджан	При использовании внутри помещения с мощностью не более 30 МВт лицензия не требуется
5470–5725 МГц		

Настоящим компания TSC Auto ID Technology Co., Ltd. заявляет, что радиоаппаратура типа [Wi-Fi] IEEE 802.11 a/b/g/n/ac соответствует требованиям директивы 2014/53/EU.

Полный текст декларации соответствия требованиям Европейского союза доступен по следующей ссылке: <http://www.tscprinters.com/cms/theme/index-39.html>

Заявления о соответствии требованиям Министерства промышленности Канады

Данный цифровой прибор Класса В соответствует всем требованиям канадских стандартов ICES-003 и RSS-210.

Эксплуатация данного прибора допускается при соблюдении следующих двух условий: (1) данный прибор не должен создавать помех, и (2) данный прибор должен принимать все помехи, включая те, которые могут препятствовать его нормальной эксплуатации.

Сведения о воздействии радиочастотного (РЧ) излучения

Выходная мощность излучения данного беспроводного устройства ниже допустимых пределов радиочастотного излучения, установленных Министерством промышленности Канады. Данный беспроводной прибор следует использовать таким образом, чтобы свести к минимуму его соприкосновение с телом человека.

Canada, avis de l'Industry Canada (IC)

Cet appareil numérique de classe B est conforme aux normes canadiennes ICES-003 et RSS-210.

Son fonctionnement est soumis aux deux conditions suivantes : (1) cet appareil ne doit pas causer d'interférence et (2) cet appareil doit accepter toute interférence, notamment les interférences qui peuvent affecter son fonctionnement.

NCC 警語:

經型式認證合格之低功率射頻電機，非經許可，公司、商號或使用者均不得擅自變更頻率、加大功率或變更原設計之特性及功能。(即低功率電波輻射性電機管理辦法第十二條)

低功率射頻電機之使用不得影響飛航安全及干擾合法通信；經發現有干擾現象時，應立即停用，並改善至無干擾時方得繼續使用。

前項合法通信，指依電信法規定作業之無線電通信。低功率射頻電機須忍受合法通信或工業、科學及醫療用電波輻射性電機設備之干擾。(即低功率電波輻射性電機管理辦法第十四條)

BSMI Class A 警語:

這是甲類的資訊產品，在居住的環境使用中時，可能會造成射頻干擾，在這種情況下，使用者會被要求採取某些適當的對策。

單元Unit	限用物質及其化學符號 Restricted substances and its chemical symbols					
	鉛Lead (Pb)	汞Mercury (Hg)	鎘Cadmium (Cd)	六價鉻 Hexavalent chromium (Cr ⁶⁺)	多溴聯苯 Polybrominated biphenyls (PBB)	多溴二苯醚 Polybrominated diphenyl ethers (PBDE)
內外塑膠件	○	○	○	○	○	○
內外鐵件	-	○	○	○	○	○
滾輪	○	○	○	○	○	○
銘版	○	○	○	○	○	○
電路板	-	○	○	○	○	○
晶片電阻	-	○	○	○	○	○
積層陶瓷表 面黏著電容	○	○	○	○	○	○
集成電路-IC	-	○	○	○	○	○
電源供應器	○	○	○	○	○	○
印字頭	-	○	○	○	○	○
馬達	-	○	○	○	○	○
液晶顯示器	-	○	○	○	○	○
插座	-	○	○	○	○	○
線材	-	○	○	○	○	○
<p>備考 1. “超出 0.1 wt %” 及 “超出 0.01 wt %” 係指限用物質之百分比含量超出百分比含量基準值。 Note 1 : “Exceeding 0.1 wt %” and “exceeding 0.01 wt %” indicate that the percentage content of the restricted substance exceeds the reference percentage value of presence condition.</p> <p>備考 2. “○” 係指該項限用物質之百分比含量未超出百分比含量基準值。 Note 2 : “○” indicates that the percentage content of the restricted substance does not exceed the percentage of reference value of presence.</p> <p>備考 3. “-” 係指該項限用物質為排除項目。 Note 3 : The “-” indicates that the restricted substance corresponds to the exemption.</p>						

1. Введение

1.1 Общие сведения об изделии

Спасибо за покупку принтера штрихкодов TSC.

Новая высокопроизводительная модель MH261T разработана для максимально четкой и высококачественной печати штрихкодов. Принтер оснащен литым печатающим механизмом, заключенным в очень прочный, но легкий корпус. Применение этой новой конструкции позволило создать более долговечные принтеры, подходящие для самых тяжелых условий эксплуатации.

Принтеры MH261T имеют богатую стандартную конфигурацию, включающую цветной сенсорный экран с новым графическим интерфейсом, 6 удобных кнопок управления, поддержку 600-метровых лент, рулонов носителей с наружным диаметром 20,3 см (8 дюймов), встроенный интерфейс Ethernet, интерфейс RS-232, два хост-порта USB для подключения клавиатуры и сканера, порт USB 2.0, последовательный порт, параллельный порт. Дополнительное оснащение: модули GPIO, Wi-Fi и Bluetooth.

В настоящем документе приведены простые инструкции по эксплуатации принтера модели MH261T. Сведения о печати этикеток см. в инструкциях, поставляемых с программным обеспечением для печати этикеток. Если необходимо составить пользовательские программы, см. руководство по программированию TSPL/TSPL2, которое можно найти на веб-сайте TSC по адресу: <http://www.tscprinters.com>.

1.2 Отличительные черты изделия

Пункт \ Модель	MH261T	MH361T
Разрешение	203 точки/дюйм 8 точек/мм	300 точек/дюйм 12 точек/мм
Способ печати	Термотрансферная и прямая термопечать	
Макс. скорость печати	305 мм (12 дюймов)/с	254 мм (10 дюймов)/с
Макс. ширина печати	168 мм (6,61 дюйма)	
Макс. длина печати	14 732 мм (580 дюймов)	6 604 мм (260 дюймов)
Материал корпуса	Литой печатающий механизм с большим прозрачным окном для наблюдения за носителем	
Физический размер	357 x 313 x 514 мм (Ш x В x Г) 14,05 x 12,32 x 20,24 дюйма (Ш x В x Г)	
Масса	17,8 кг (39,24 фунта)	
Размер рулона этикеток	208,3 мм (8,2 дюйма) НД	
Внутренний сматыватель (полный рулон)	Набор внутреннего сматывателя (НД 127 мм (5 дюймов)) (устанавливается дилером)	
Количество ленты	Длина 450 метров, макс. наружный диаметр 81 мм, сердечник 2,54 мм (1 дюйм) (красящая поверхность наружу или внутрь)	
Ширина ленты	50,8–178 мм (2–7 дюймов)	
Процессор	32-битный RISC-процессор	
Память	<ul style="list-style-type: none"> • Флэш-память объемом 512 МБ • 256 МБ SDRAM • Устройство чтения для карт microSD до 32 ГБ для расширения флэш-памяти 	
Интерфейс	<ul style="list-style-type: none"> • RS-232 • Параллельный • Порт USB 2.0 (высокоскоростной режим) • Встроенный интерфейс Ethernet, 10/100 Мбит/с • 2 хост-порта USB (на передней панели) для сканера или компьютерной клавиатуры • Порт GPIO (DB15F) (устанавливается дилером) • Устанавливаемый в слот комбинированный модуль Wi-Fi 802.11 a/b/g/n/ac с Bluetooth 4.2 (устанавливается дилером) 	
Питание	Универсальный блок питания <ul style="list-style-type: none"> • Вход: 100–240 В перем. тока, 4–2 А, 50–60 Гц • Выход: 5 В пост. тока, 5 А; 24 В пост. тока, 7 А; 36 В пост. тока, 1,4 А; общая мощность 243 Вт 	
ЖК-дисплей/кнопки управления	<ul style="list-style-type: none"> • Возможность выбора различных языков • 6 кнопок управления (меню, выбор, вверх, вниз, влево/пауза, вправо/подача) • 1 светодиодный индикатор (2 цвета: зеленый и красный) 	
ЖК-дисплей	4,3-дюймовый цветной дисплей, 480 x 272 пикселей; резистивный сенсорный экран	
Датчики	<ul style="list-style-type: none"> • Просветный датчик высечки (с регулировкой положения) • Рефлективный датчик черной метки (датчик черной метки с оборотной стороны, с регулировкой положения) • Датчик окончания ленты • Кодовый датчик ленты • Датчик открытия головки 	
Часы реального времени	Стандарт	

Встроенные шрифты	<ul style="list-style-type: none"> 8 алфавитно-цифровых растровых шрифтов Масштабируемый шрифт Monotype Imaging® CG Triumvirate Bold Condensed
Штрихкод	<p>Одномерные штрихкоды: Code 39, Code 93, Code128UCC, Code128 подмножества A, B, C, Codabar, Interleave 2 из 5, EAN-8, EAN-13, EAN-128, UPC-A, UPC-E, EAN и цифровые дополнения UPC 2 (5), MSI, PLESSEY, POSTNET, RSS-Stacked, GS1 DataBar, Code 11, China Post</p> <p>Двумерные штрихкоды: PDF-417, Maxicode, DataMatrix, QR Code, Aztec</p>
Поворот шрифтов и штрихкодов	0, 90, 180, 270 градусов
Набор команд	TSPL-EZD (совместим с EPL, ZPL, ZPL II, DPL)
Тип носителя	Непрерывный, с высечкой, с черными метками (только черные метки с оборотной стороны), фальцованный, с выемкой (намотка лицевой стороной наружу)
Ширина носителя	50,8–172,7 мм (2–6,8 дюймов)
Толщина носителя	0,06–0,268 мм (2,36–11,02 мил)
Внутренний диаметр сердечника рулона носителя	3,81 / 76,2 мм (1,5 дюйма / 3 дюйма)
Длина этикетки	10–14 732 мм (0,39–580 дюймов) 10–6 604 мм (0,39–260 дюймов)
Условия окружающей среды	<p>Эксплуатация: 0–40 °C (32–104 °F), отн. влажность 25–85 % без конденсации</p> <p>Хранение: –40–60 °C (–40–140 °F), отн. влажность 10–90 % без конденсации</p>
Нормы безопасности	Класс A FCC, класс A CE, класс A RCM, UL, cUL, TÜV, CCC, KC, BIS, BSMI, EAC, маркировка S для Аргентины, CoC для Мексики, ENERGY STAR®
Экологическая безопасность	Соответствие требованиям RoHS, WEEE
Устанавливается дилером	<ul style="list-style-type: none"> Плата GPIO (DB15F) Усиленный резак (полный рез)/обычный гильотинный резак (макс. 10 см/с (4 дюйма/с)) Комбинированный модуль Wi-Fi 802.11 a/b/g/n/ac с Bluetooth 4.2 (в комплекте со слотом для установки модуля) Комплект съемника подложки Набор внутреннего сматывателя (НД 127 мм (5 дюймов))
Устанавливается пользователем	<ul style="list-style-type: none"> Комбинированный модуль Wi-Fi 802.11 a/b/g/n/ac + BT (для моделей с уже установленным слотом для установки модуля Wi-Fi) Дисплей с клавиатурой KP-200 Plus

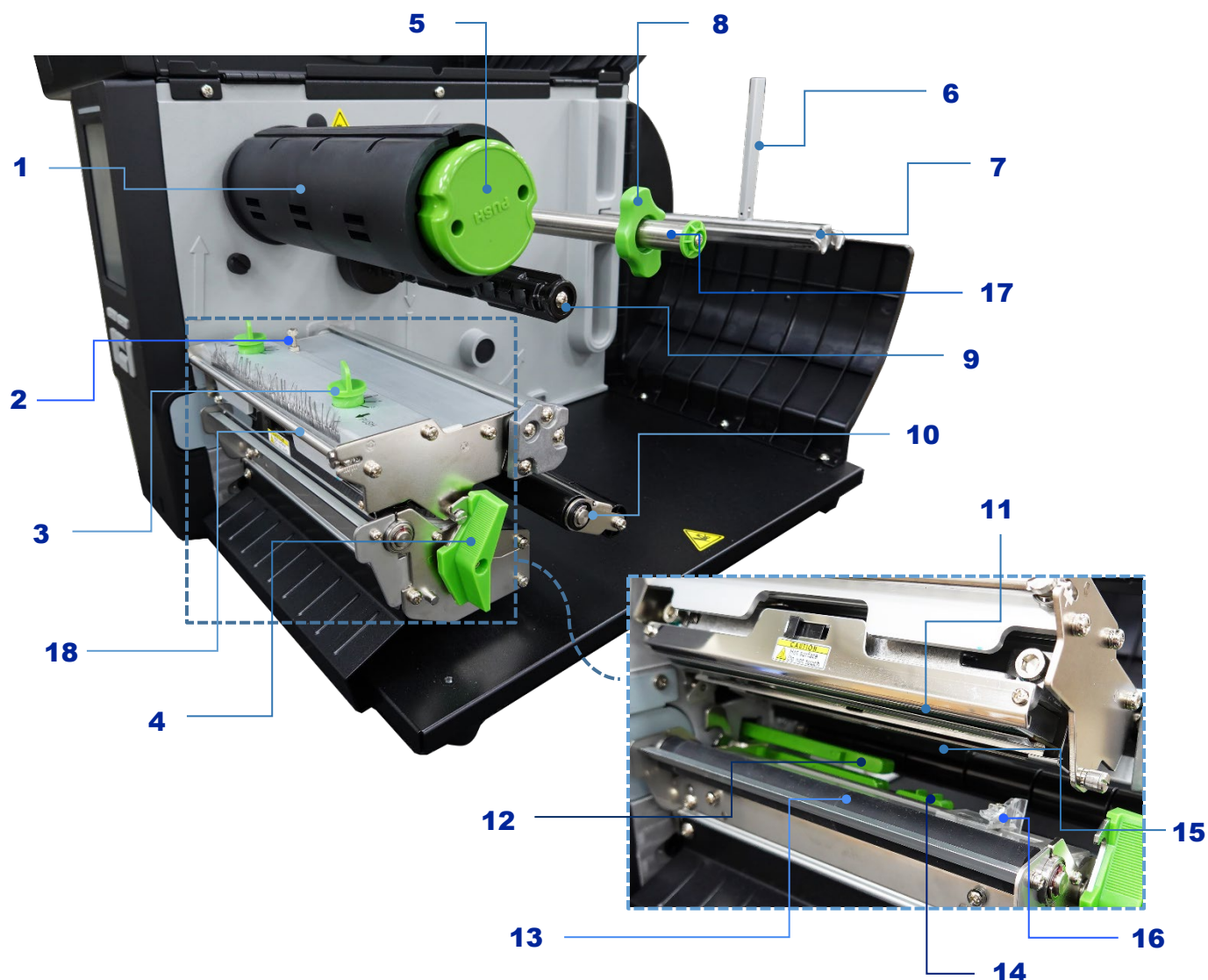
2.2 Внешний вид принтера

2.2.1 Вид спереди



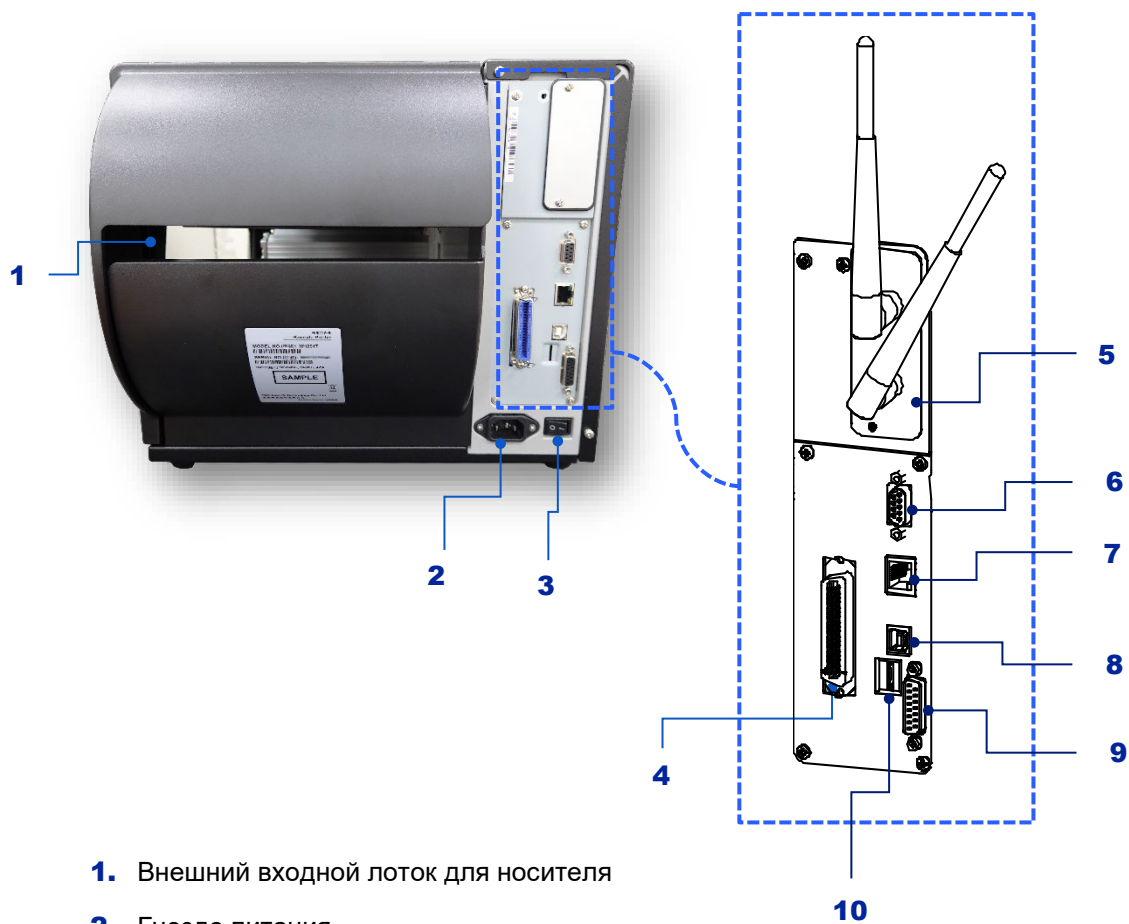
- 1.** Светодиодный индикатор
- 2.** ЖК-дисплей
- 3.** Кнопки на передней панели
- 4.** 2 хост-порта USB
- 5.** Окно для наблюдения за носителем
- 6.** Выходной лоток для бумаги
- 7.** Крышка принтера

2.2.2 Вид в раскрытом состоянии



- | | | | |
|---|--|----|---|
| 1 | Вал сматывателя ленты | 10 | Демпфер носителя |
| 2 | Рукоятка регулировки механизма по оси Z | 11 | Печатающая головка |
| 3 | Рукоятки регулировки давления печатающей головки | 12 | Датчик высечки (обозначен символом $\nabla \triangle$) |
| 4 | Рычаг фиксатора печатающей головки | 13 | Бумагоопорный валик |
| 5 | Кнопка высвобождения ленты | 14 | Датчик черной метки (обозначен символом \triangle) |
| 6 | Ограничитель хода рулона носителя | 15 | Датчик ленты |
| 7 | Вал подачи носителя | 16 | Передняя направляющая носителя |
| 8 | Задняя направляющая носителя | 17 | Направляющая носителя |
| 9 | Вал подачи ленты | 18 | Направляющая ленты |

2.2.3 Вид сзади



1. Внешний входной лоток для носителя
2. Гнездо питания
3. Выключатель питания
4. Порт Centronics
5. Устанавливаемый в слот модуль Wi-Fi (опция)
6. Порт RS-232C
7. Порт Ethernet
8. Порт USB
9. Порт GPIO (опция)
10. Слот для карты SD



2.3 Органы управления

Данный принтер оснащен 4,3-дюймовым цветным сенсорным ЖК-экраном и 6 кнопками управления, облегчающими настройку принтера и контроль заданий печати. Типовые задачи, такие как калибровка этикеток, выполняются одним нажатием. Меню можно настроить для отображения часто используемых функций на начальной странице.





2.3.1 Показания индикаторов и функции кнопок

Индикация	Назначение	
Зеленый	Выкл.	Принтер выключен.
	Светится	Принтер включен и готов к работе.
	Мигает	Принтер загружает данные с ПК в память, или работа принтера приостановлена.
Желтый	Светится	Система удаляет данные из принтера.
Красный	Светится	Открыта каретка принтера, или ошибка резака.
	Мигает	Ошибка печати, например, отсутствует бумага, замятие бумаги, отсутствует лента и т. п.

Кнопки	Функция
 Левая и правая функциональные кнопки	Назначение левой и правой функциональных кнопок указаны в нижней строке на дисплее. Надписи этих кнопок отображаются в нижней части дисплея. С помощью функциональных кнопок можно выполнять различные действия.
 Навигационные кнопки	Эти кнопки служат для выбора значков, пунктов меню и навигации по графическому интерфейсу.

2.3.2 Индикация значков на ЖК-дисплее

Значки	Назначение
	Модуль Wi-Fi готов к работе
	Установлено Ethernet-соединение
	Модуль Bluetooth готов к работе
	Индикатор количества носителя (%)
	Индикатор количества ленты (м)
	Уведомление о чистке печатающей головки
Кнопки	Назначение
	Вызов [Menu] (Меню) ( — [Menu] (Меню) заблокировано, необходимо ввести пароль.)
	Калибровка датчика носителя
	Вызов меню [Favorites] (Избранное) ( — меню [Избранное] заблокировано, необходимо ввести пароль.)

	Кнопка подачи (на одну этикетку вперед)
	Кнопка возврата назад
	Переход к выделенному (зеленым цветом) пункту
	Кнопка прокрутки вниз
	Кнопка прокрутки вверх

2.3.3 Сенсорный экран

Коснитесь элемента, чтобы открыть или использовать его.

Выделенный (зеленым цветом) пункт

Переход

Возврат

Ввод цифр

Задать

Прокрутка вверх

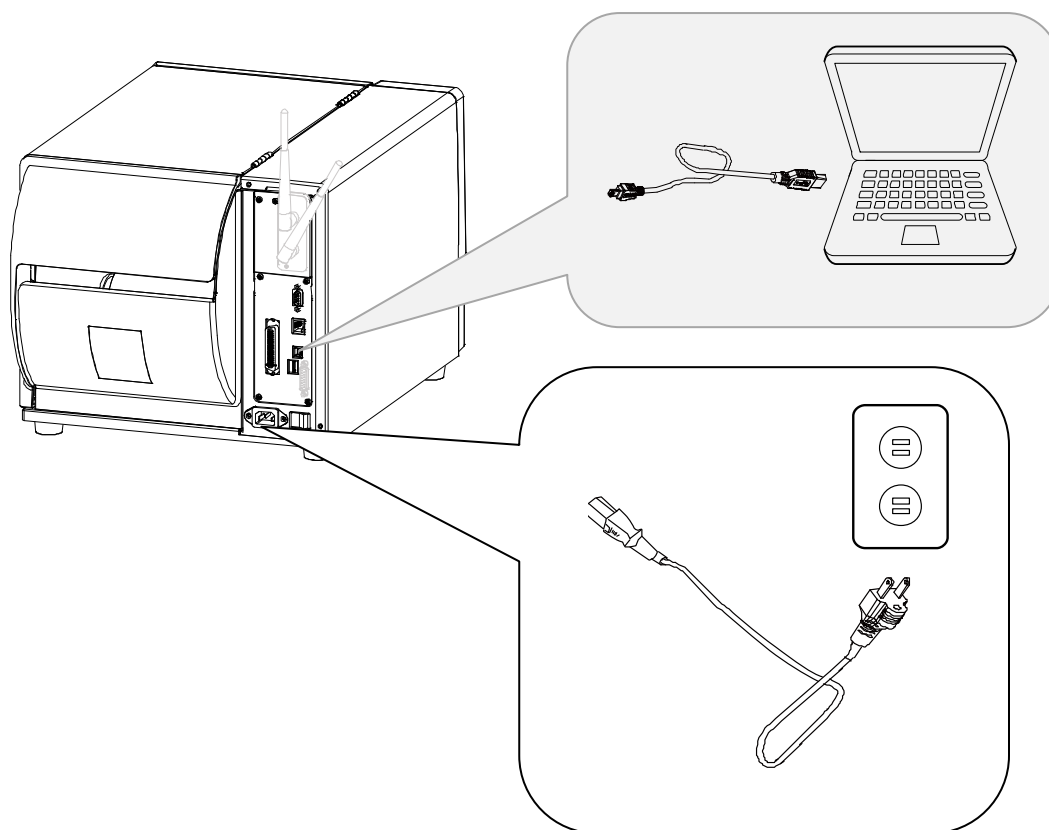
Прокрутка вниз

Страница вверх

3 Подготовка принтера к эксплуатации

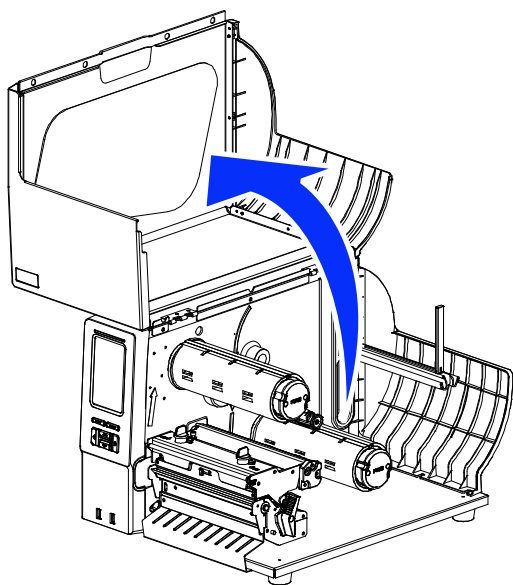
3.1 Подготовка принтера к работе

1. Установите принтер на устойчивую плоскую поверхность.
2. Убедитесь, что выключатель питания находится в положении «выключено».
3. Подключите принтер к компьютеру с помощью входящего в комплект поставки кабеля USB.
4. Подсоедините кабель питания к гнезду питания переменного тока на задней панели принтера, а затем — к электрической розетке, заземленной должным образом.

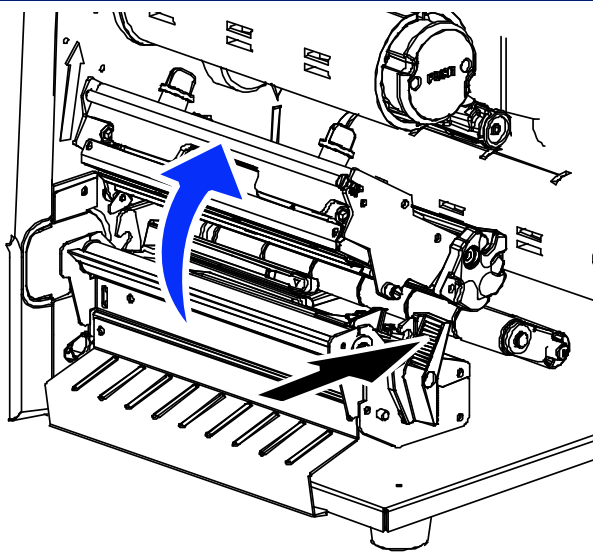


Примечание: Прежде чем подсоединять кабель питания к гнезду питания принтера, переведите выключатель питания принтера в положение «выключено».

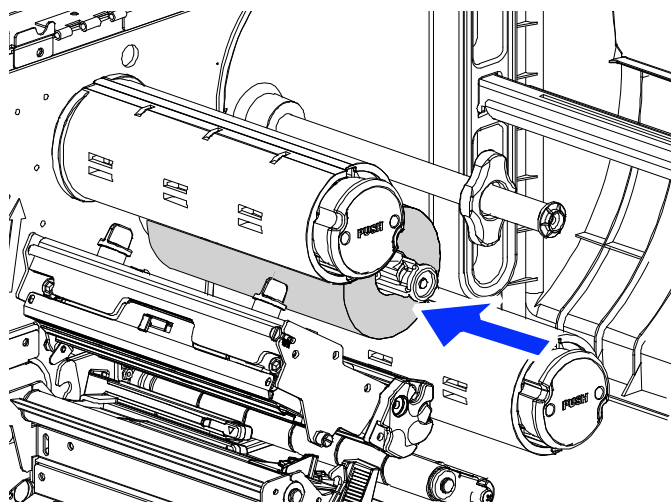
3.2 Загрузка ленты



1. Откройте правую крышку принтера, потянув за рукоятку.

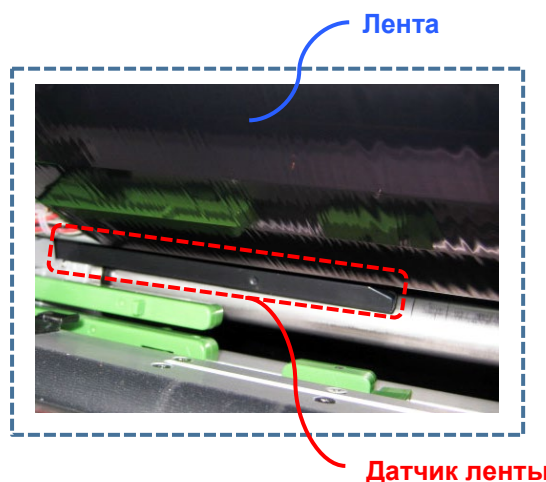
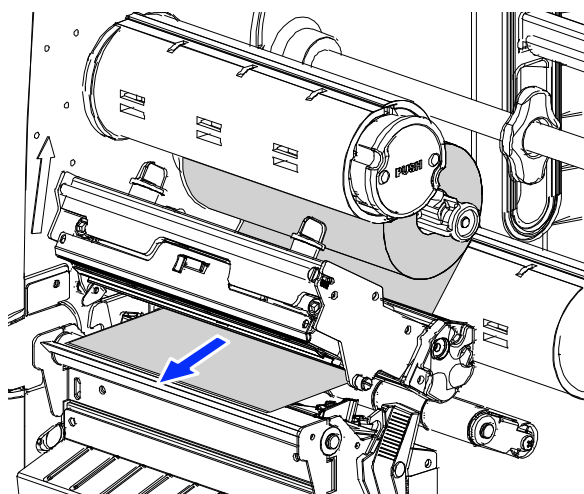


2. Нажмите рычаг высвобождения печатающей головки, чтобы открыть механизм печатающей головки.



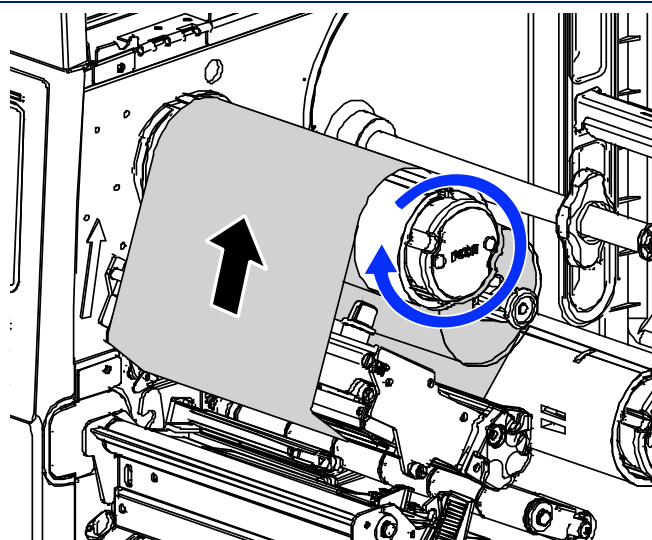
3. Установите ленту на вал подачи ленты.

4. Вставьте ленту в щель датчика ленты и проведите ее в зазор между печатающей головкой и бумагоопорным валиком.

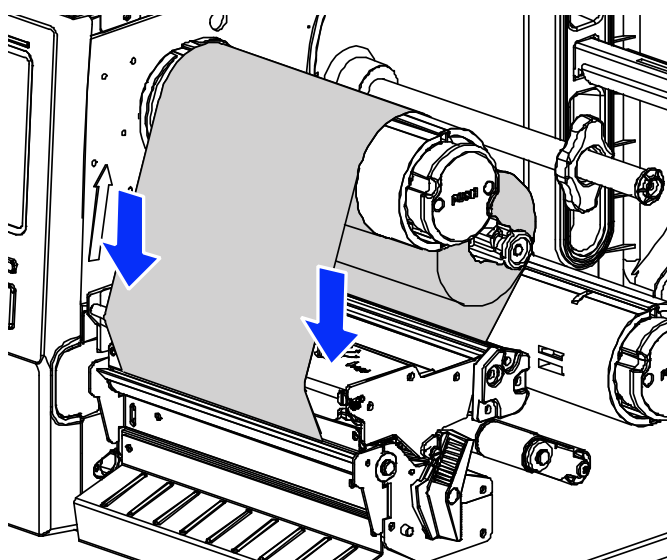


Лента

Датчик ленты

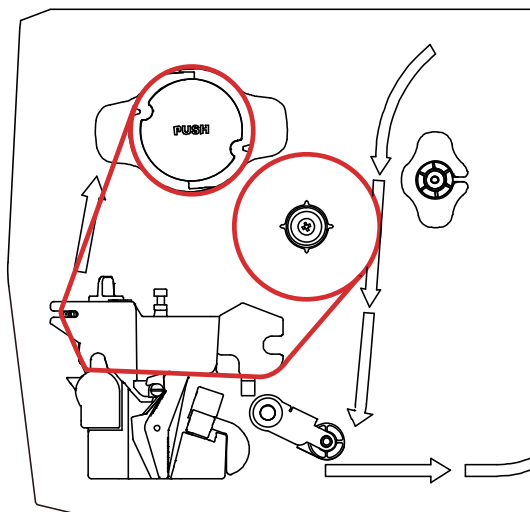


5. Намотайте ленту на вал сматывателя, прокрутив его на 3–5 оборотов по часовой стрелке, до выравнивания ленты с надлежащим натяжением.



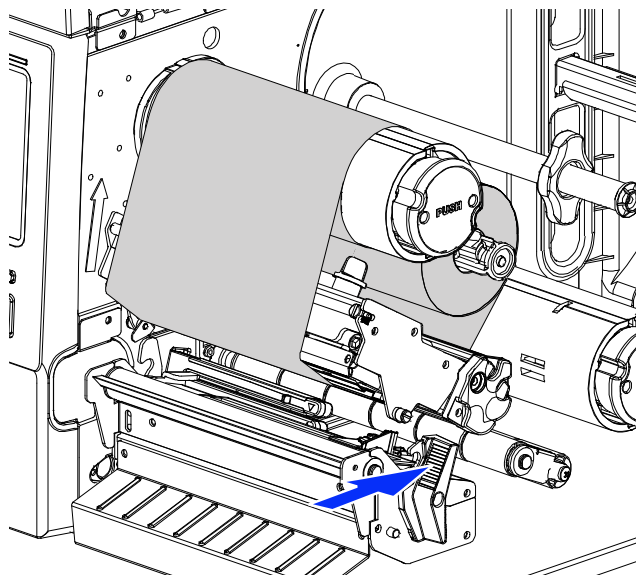
6. Закройте механизм печатающей головки, нажав на него одновременно с правой и левой сторон, и убедитесь в надежной фиксации защелок.

Тракт протяжки ленты:

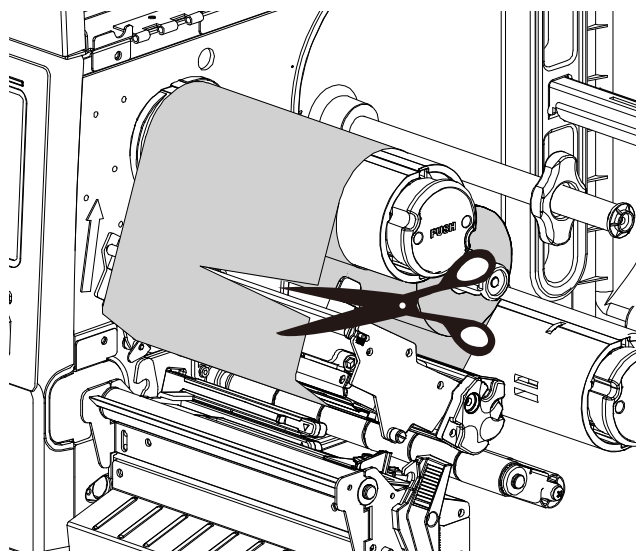


Примечание:
Посмотрите видеоролик на [YouTube-канале TSC](#).

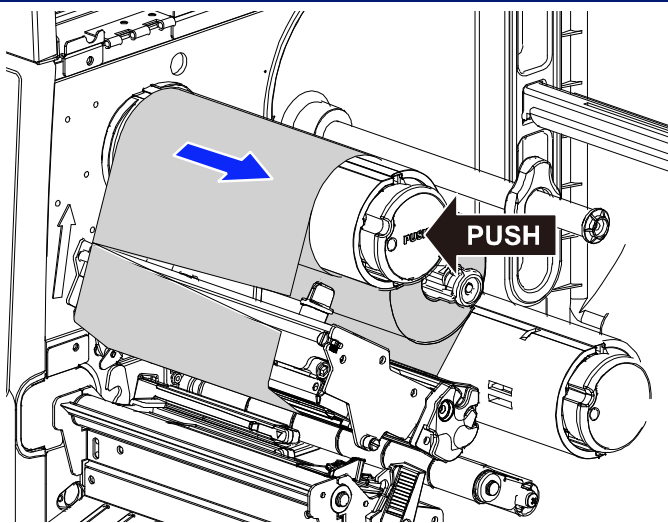
3.3 Удаление неиспользованной ленты



1. Откройте правую крышку принтера, потянув за рукоятку.
2. Нажмите рычаг высвобождения печатающей головки, чтобы открыть механизм печатающей головки.

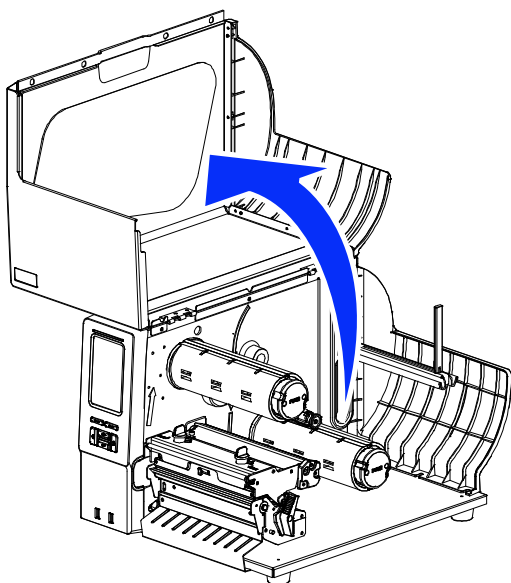


3. Перережьте ленту между направляющей ленты и валом сматывателя ленты.

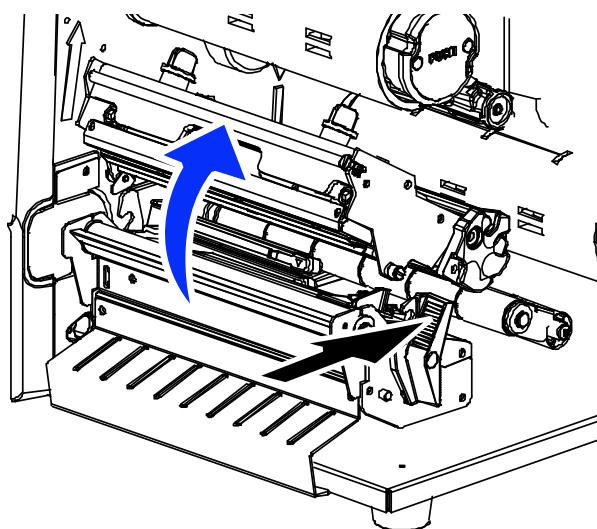


4. Нажмите кнопку высвобождения ленты и снимите ленту с вала сматывателя ленты.

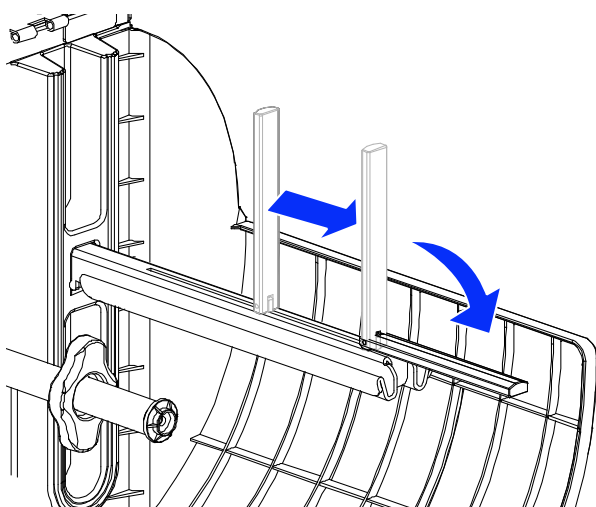
3.4 Загрузка носителя



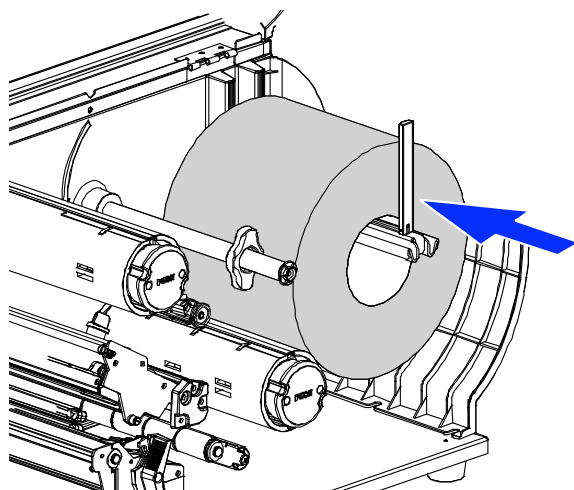
1. Откройте правую крышку принтера, потянув за ручку.



2. Нажмите рычаг высвобождения печатающей головки, чтобы открыть механизм печатающей головки.

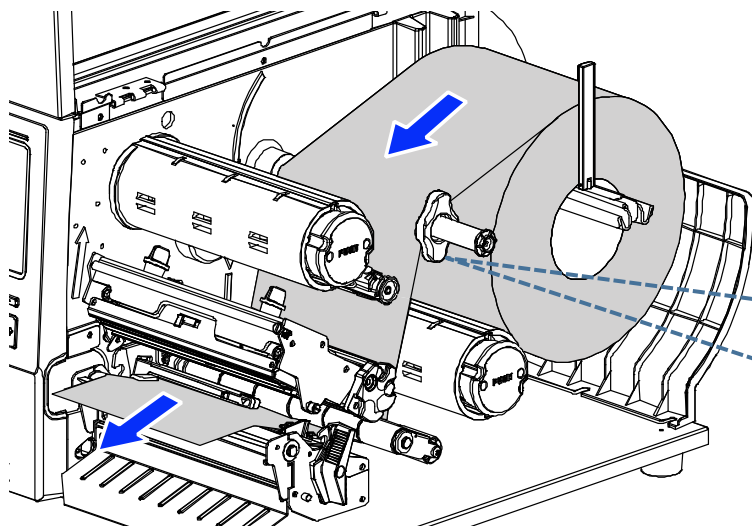


3. Снимите ограничитель рулона носителя с вала для носителя.



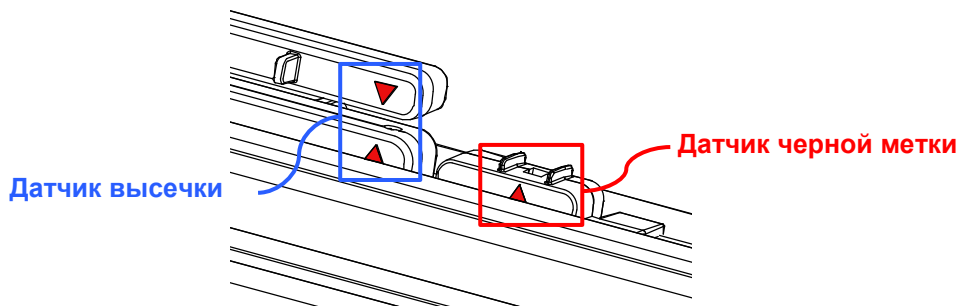
4. Установите рулон носителя на вал для носителя и задвиньте его до конца вала для носителя. Установите ограничитель рулона носителя в такое положение, чтобы он слегка касался рулона.

5. Протяните конец рулона этикеток через направляющую носителя, демпфер, датчик носителя (зеленый) и поместите его на опорный валик. Отрегулируйте заднюю направляющую носителя (зеленую) в соответствии с шириной носителя. Переместите датчик носителя в правильное положение.

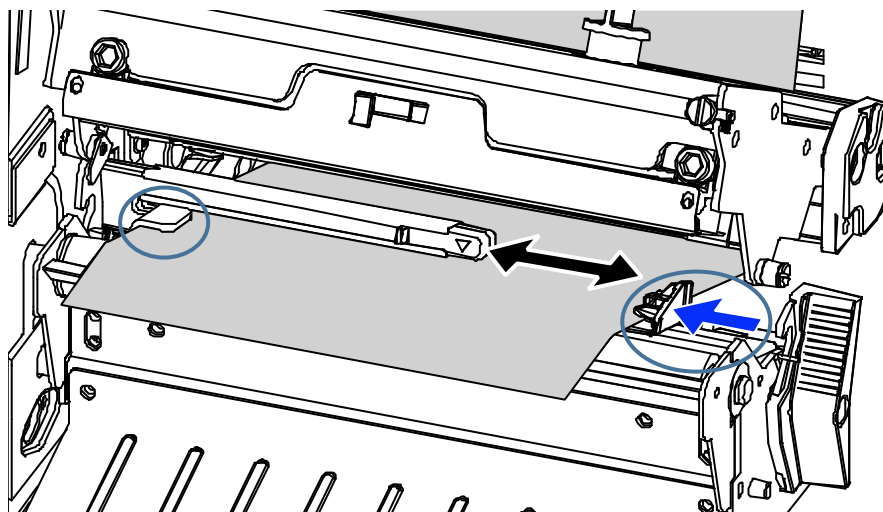


Примечание:

- * Правильное положение датчика отмечено символом ∇ на корпусе датчика.
- * Положение датчика носителя можно изменять. Убедитесь, что высечка или черная метка находится в точке, где они будут проходить через датчик.



6. Отрегулируйте переднюю направляющую носителя в соответствии с шириной носителя. Удостоверьтесь, что носитель находится между двумя направляющими.
7. Закройте механизм печатающей головки, нажав на него одновременно с правой и левой сторон. Удостоверьтесь, что защелки надежно зафиксированы.

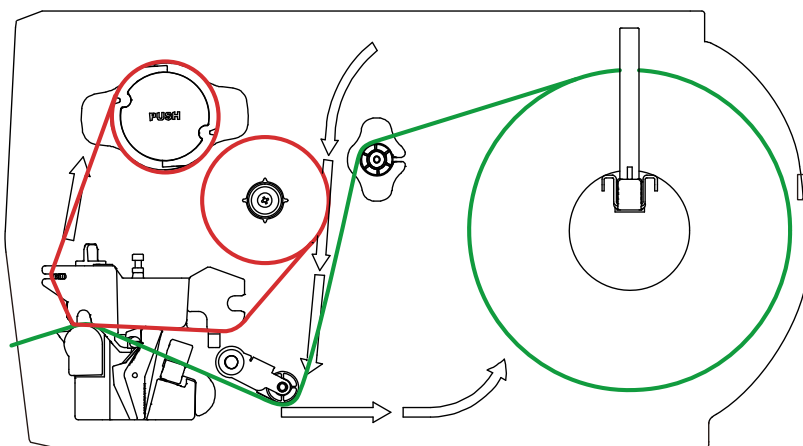


8. С помощью экранного меню () откалибруйте датчик носителя.

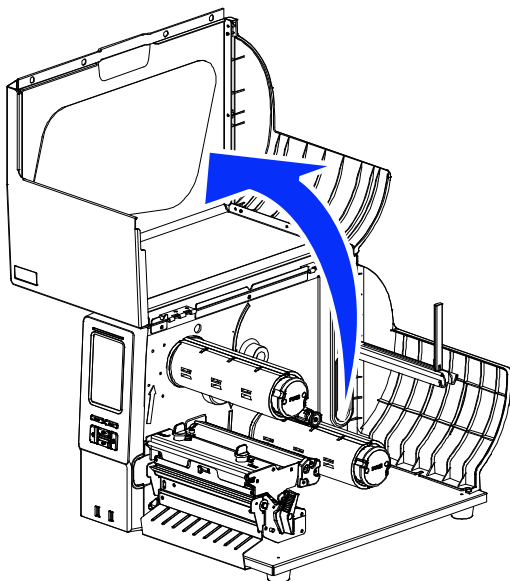
Примечание:

- * После замены носителя откалибруйте датчик высечки или черной метки.
- * См. видеоролик на [YouTube-канале TSC](#) или компакт-диске с драйверами.

Тракт протяжки носителя и ленты



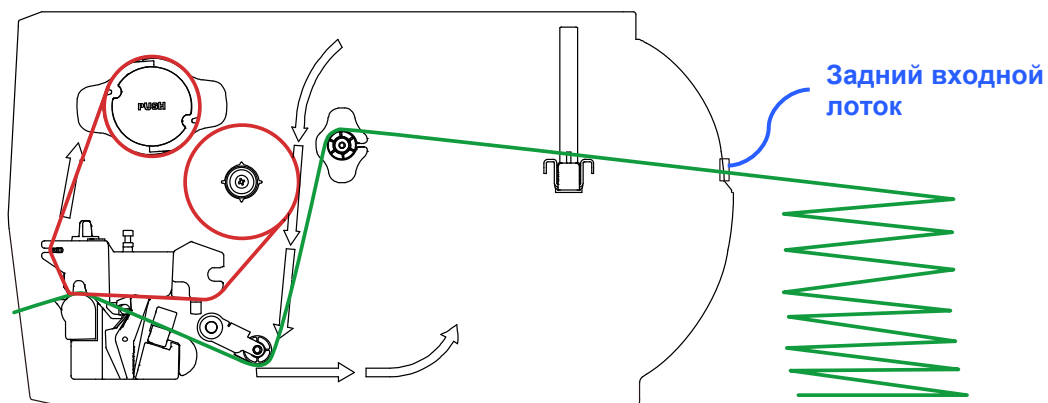
3.5 Загрузка фальцованного носителя



1. Откройте правую крышку принтера, потянув за ручку.

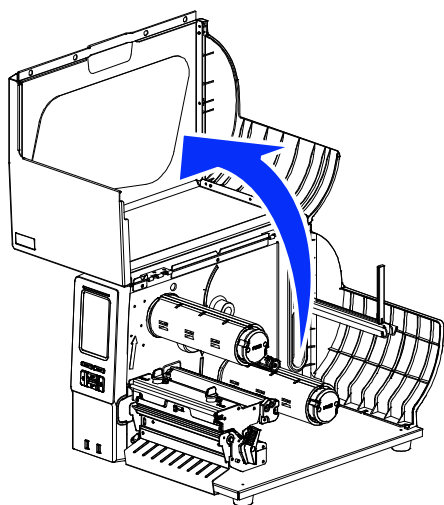
2. Заправьте фальцованный носитель через задний входной лоток. Инструкции по загрузке носителя см. в разделе 3.4.


3. С помощью экранного меню () откалибруйте датчик носителя.



Примечание:
После замены носителя откалибруйте датчик высечки или черной метки.

3.6 Загрузка носителя в режиме снятия подложки (дополнительно)



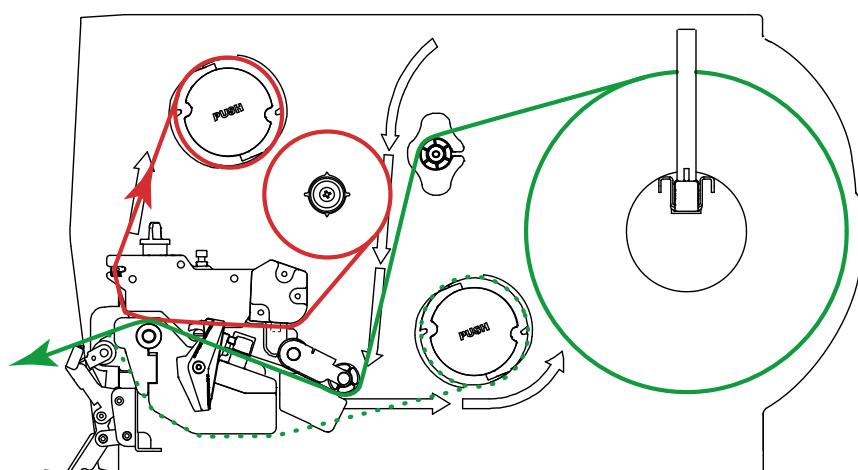
1. Откройте правую крышку принтера, потянув за рукоятку. Загрузите носитель согласно инструкциям в разделе [Загрузка носителя].
2. С помощью экранного меню откалибруйте датчик носителя .
3. Вызовите [меню], чтобы настроить режим снятия подложки. (→ [Setting] (Параметры) → [Print Mode] (Режим печати) → [Peeler Mode] (Режим снятия подложки))

Примечание:

- Во избежание замятия бумаги перед загрузкой носителя в режиме снятия подложки откалибруйте датчик высечки или черной метки.
- После замены носителя откалибруйте датчик высечки или черной метки.

4. Откинув рычаг высвобождения печатающей головки, протяните приблизительно 650 мм носителя через переднюю щель и оторвите несколько этикеток.
5. Откройте крышку съемника подложки. Вставьте подложку между валом съемника подложки и опорным валом.
6. Намотайте носитель на внутренний вал сматывателя и проверните вал против часовой стрелки на 3–5 оборотов до надлежащего натяжения подложки.
7. Закройте крышку съемника подложки и механизм печатающей головки.
8. Автоматически начнется снятие подложки. Для проверки нажмите кнопку «ПОДАЧА».

Тракт протяжки в режиме снятия подложки:



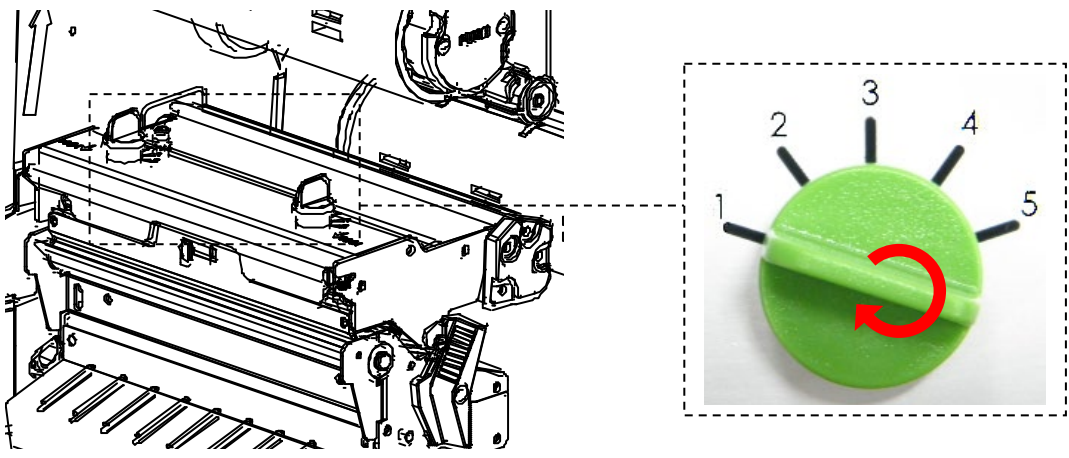
4 Регулировочные рукоятки

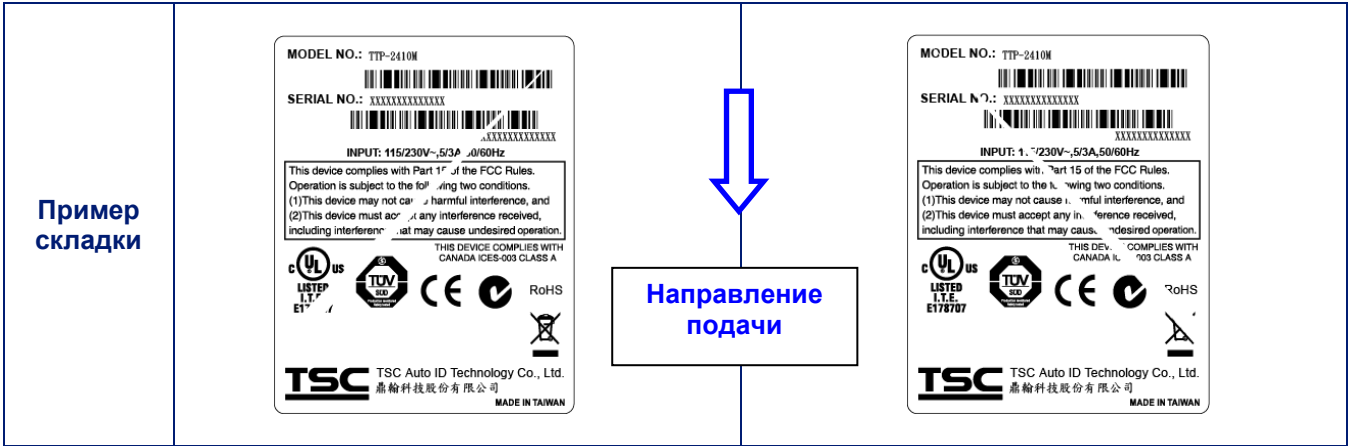
4.1 Рукоятки регулировки давления печатающей головки

Каждая рукоятка регулировки давления печатающей головки имеет 5 позиций. Поскольку бумага в принтере выравнивается по левой стороне механизма, для правильной печати на носителях разной ширины требуется разное давление. Поэтому для достижения наивысшего качества печати может понадобиться отрегулировать давление с помощью регулировочных рукояток. Например, если носитель имеет ширину 10 см (4 дюйма), установите обе рукоятки регулировки давления в одинаковое положение. Если ширина этикетки меньше 2 дюймов, увеличьте давление с левой стороны печатающей головки, повернув левую регулировочную рукоятку по часовой стрелке, а давление с правой стороны печатающей головки уменьшите, повернув правую регулировочную рукоятку против часовой стрелки в положение 1. Подробные сведения см. в разделе 4.4.

4.2 Точная регулировка механизма для устранения складок ленты

Данный принтер перед поставкой прошел полные испытания. При работе с носителем общего назначения не должны образовываться складки ленты. Образование складок ленты связано с толщиной носителя, равномерностью давления печатающей головки, характеристиками пленки ленты, настройкой насыщенности печати и другими факторами. Если на ленте образуются складки, отрегулируйте детали принтера, выполнив следующие указания.

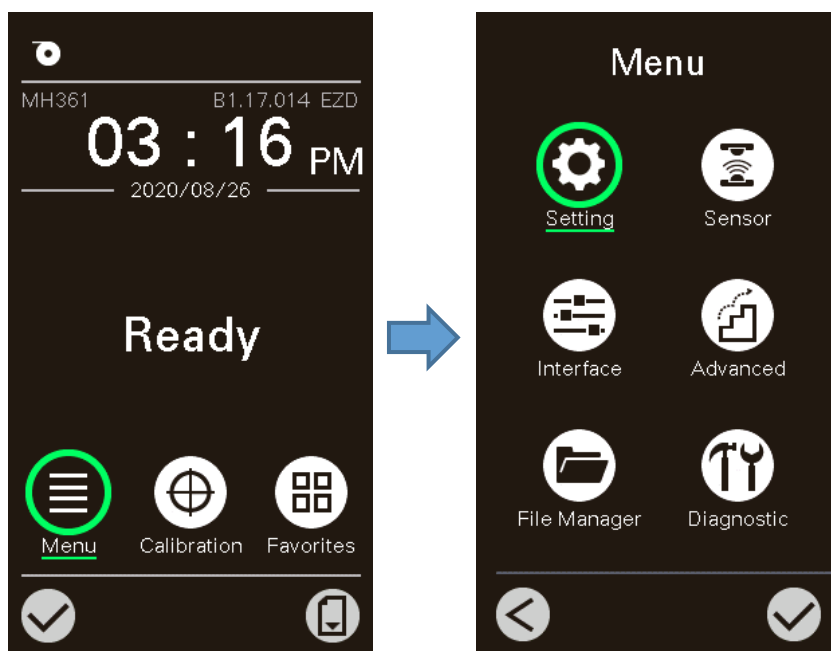
Регулируемые детали принтера		
Признак неполадки	1. Образуются складки от нижнего левого до верхнего правого угла этикетки («/»)	2. Образуются складки от нижнего правого до верхнего левого угла этикетки («\»)



<p>Если складка на этикетке начинается в нижнем левом углу и проходит до верхнего правого угла, выполните регулировку, как указано ниже.</p> <ol style="list-style-type: none"> 1. Поверните рукоятку регулировки натяжения ленты по часовой стрелке в положение «2» или «1». Затем проверьте, исчезли ли складки. 2. Уменьшайте положение правой рукоятки регулировки давления печатающей головки каждый раз на 1 позицию, а затем проверьте, не исчезла ли складка, повторив печать. 3. Если правая рукоятка регулировки давления печатающей головки установлена в положение «1» (минимально возможное давление), увеличьте давление печатающей головки слева. 4. Если левая рукоятка регулировки давления печатающей головки находится в положении «5» (максимально возможное давление), но убрать складку не удалось, переведите обе рукоятки в положение «1» и выполните точную регулировку распределения прижима, повернув по часовой стрелке на несколько градусов рукоятку регулировки механизма по оси Z. <p>Примечание для п. 4:</p> <ul style="list-style-type: none"> * Для восстановления стандартной заводской настройки следует повернуть рукоятку регулировки механизма по оси Z до упора против часовой стрелки. * Прежде чем начать регулировку, вращайте рукоятку регулировки механизма по оси Z, пока не почувствуете, что рукоятка коснулась механизма. * Если убрать складки не удалось, поворачивайте рукоятку регулировки механизма по оси Z по часовой стрелке каждый раз на четверть оборота. * Если вследствие вращения рукоятки регулировки механизма по оси Z направление складки изменилось с «/» на «\», поверните данную рукоятку против часовой стрелки, чтобы убрать складку. 	<p>Если складка на этикетке начинается в нижнем правом углу и проходит до верхнего левого угла, выполните регулировку, как указано ниже.</p> <ol style="list-style-type: none"> 1. Поверните рукоятку регулировки натяжения ленты против часовой стрелки в положение «4» или «5». Затем проверьте, исчезли ли складки. 2. Уменьшайте положение левой рукоятки регулировки давления печатающей головки каждый раз на 1 позицию, а затем проверьте, не исчезла ли складка, повторив печать. 3. Если левая рукоятка регулировки прижима печатающей головки установлена в положение «1» (минимально возможное давление), увеличьте давление печатающей головки справа.
--	---

5 Использование экранного меню

5.1 Вызов главного меню



* С помощью сенсорного экрана:

Нажмите пункт «Menu» (Меню) на ЖК-дисплее, чтобы перейти к главному меню.

* С помощью кнопки:

Нажмите кнопку «Menu» (Меню) (левую функциональную кнопку) чтобы перейти к главному меню.

5.2 Обзор главного меню

Главное меню содержит 6 пунктов. Можно без труда настроить параметры принтера, не подключая его к компьютеру. Подробные сведения представлены в последующих разделах.



Меню «Setting» (Параметры) позволяет настроить параметры принтера для TSPL и ZPL2.



Меню «Sensor» (Датчик) позволяет откалибровать датчик носителя. Прежде чем приступить к печати после замены носителя, рекомендуется откалибровать датчик.



Меню «Interface» (Интерфейс) позволяет настроить параметры интерфейса принтера.



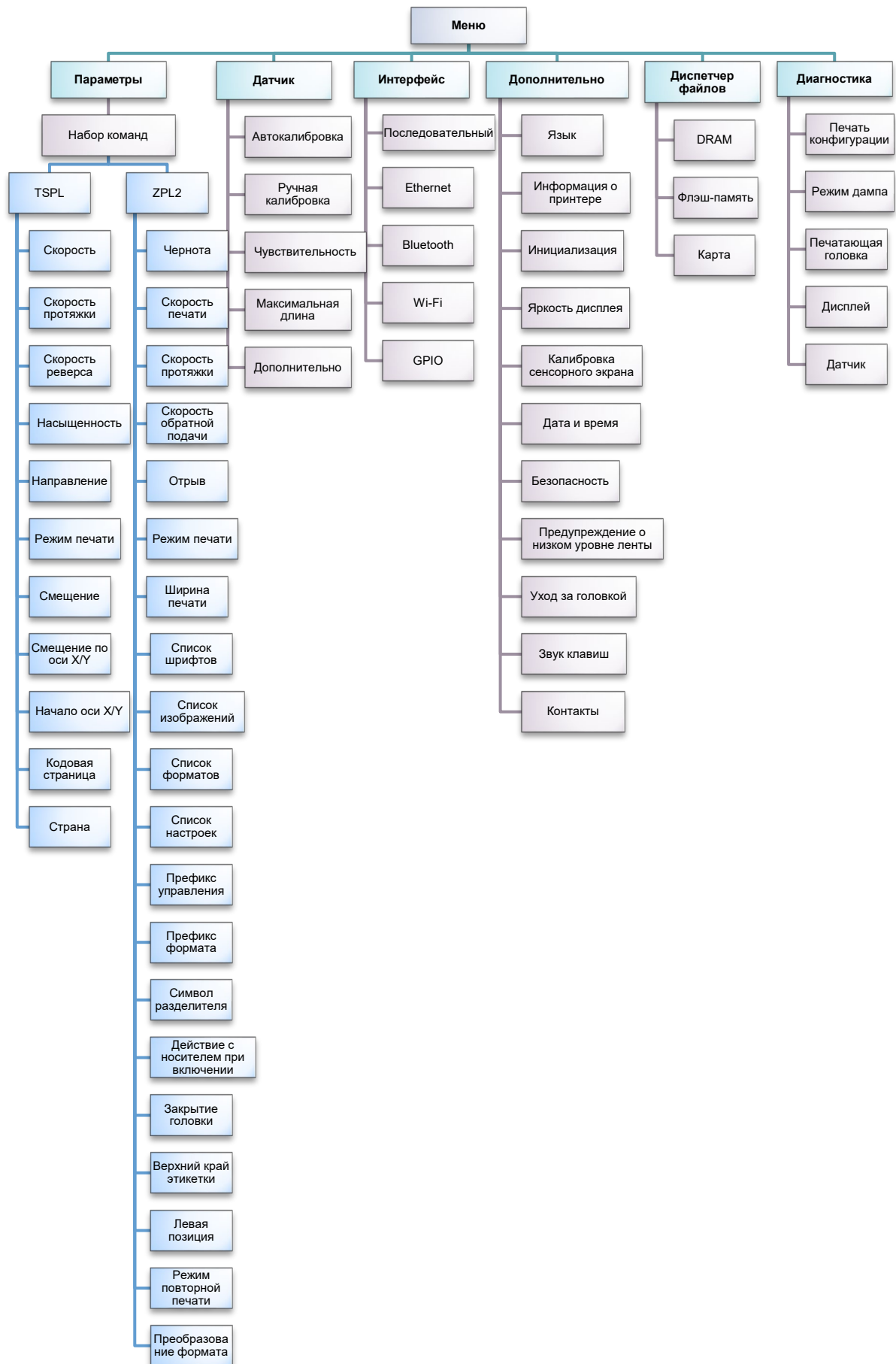
Меню «Advanced» (Дополнительно) позволяет настроить язык отображения информации на дисплее, выполнить сброс параметров, просмотреть сведения о батарее, настроить параметры ЖК-дисплея и т. п.



Меню «File Manager» (Диспетчер файлов) позволяет просмотреть объем свободной памяти и управлять файлами.

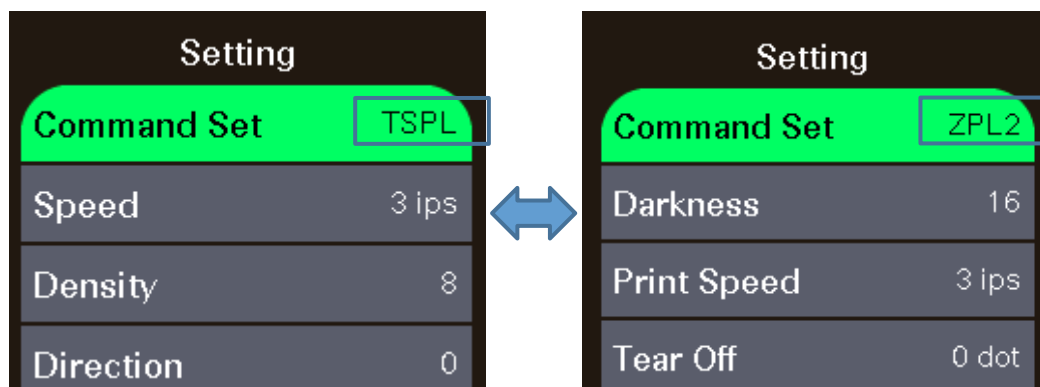


Меню «Diagnostic» (Диагностика) позволяет просматривать параметры принтера для выявления неполадок и других проблем.



5.3 Параметры

Меню «Setting» (Параметры) позволяет настроить параметры принтера для TSPL и ZPL2. Нажмите пункт «Command Set» (Набор команд) или нажмите правую функциональную кнопку, чтобы переключить набор команд: TSPL или ZPL2.



5.3.1 TSPL

Меню «TSPL» позволяет настроить параметры принтера для TSPL2.



Пункт	Описание	Стандартная настройка
Скорость	Этот параметр задает скорость печати. Скорость можно настраивать с шагом 1 дюйм/с.	203dpi: 6 300dpi: 4

Скорость протяжки	Этот параметр задает скорость подачи. Скорость можно настраивать с шагом 1 дюйм/с.	203dpi: 6 300dpi: 4																
Скорость реверса	Этот параметр задает скорость подачи назад. Скорость можно настраивать с шагом 1 дюйм/с.	2																
Насыщенность	Этот параметр служит для настройки насыщенности печати. Настройка осуществляется в пределах от 0 до 15 с шагом 1. Возможно, потребуется настроить насыщенность в зависимости от выбранного носителя.	8																
Направление	<p>Настройка направления может принимать два значения: 1 или 0. Этот пункт используется для настройки направления печати.</p> <table border="1" style="margin-left: auto; margin-right: auto;"> <tr> <td style="text-align: center;">НАПРАВЛЕНИЕ 0</td> <td style="text-align: center;">НАПРАВЛЕНИЕ 1</td> </tr> <tr> <td style="text-align: center;">Direction</td> <td style="text-align: center;">Direction</td> </tr> </table>	НАПРАВЛЕНИЕ 0	НАПРАВЛЕНИЕ 1	Direction	Direction	0												
НАПРАВЛЕНИЕ 0	НАПРАВЛЕНИЕ 1																	
Direction	Direction																	
Режим печати	<p>Этот пункт позволяет задать режим печати, как указано ниже.</p> <table border="1" style="margin-left: auto; margin-right: auto;"> <thead> <tr> <th>Режим печати</th> <th>Описание</th> </tr> </thead> <tbody> <tr> <td>Нет</td> <td>Верхний край формы следующей этикетки совмещен с линией нагрева печатающей головки. (Режим отрыва)</td> </tr> <tr> <td>Пакетный режим</td> <td>После печати всего изображения высечка (черная метка) между этикетками подводится к отрывной пластине для отрыва.</td> </tr> <tr> <td>Режим снятия защитной пленки</td> <td>Включение режима снятия подложки.</td> </tr> <tr> <td>Режим обрезки</td> <td>Включение режима обрезки этикеток.</td> </tr> <tr> <td>Пакетный режим с обрезкой</td> <td>Обрезка этикеток по окончании печати.</td> </tr> <tr> <td>Режим сматывания</td> <td>Включение режима сматывания носителя</td> </tr> <tr> <td>Аппликатор</td> <td>Принтер распечатывает этикетку при получении сигнала от аппликатора.</td> </tr> </tbody> </table>	Режим печати	Описание	Нет	Верхний край формы следующей этикетки совмещен с линией нагрева печатающей головки. (Режим отрыва)	Пакетный режим	После печати всего изображения высечка (черная метка) между этикетками подводится к отрывной пластине для отрыва.	Режим снятия защитной пленки	Включение режима снятия подложки.	Режим обрезки	Включение режима обрезки этикеток.	Пакетный режим с обрезкой	Обрезка этикеток по окончании печати.	Режим сматывания	Включение режима сматывания носителя	Аппликатор	Принтер распечатывает этикетку при получении сигнала от аппликатора.	Пакетный режим
Режим печати	Описание																	
Нет	Верхний край формы следующей этикетки совмещен с линией нагрева печатающей головки. (Режим отрыва)																	
Пакетный режим	После печати всего изображения высечка (черная метка) между этикетками подводится к отрывной пластине для отрыва.																	
Режим снятия защитной пленки	Включение режима снятия подложки.																	
Режим обрезки	Включение режима обрезки этикеток.																	
Пакетный режим с обрезкой	Обрезка этикеток по окончании печати.																	
Режим сматывания	Включение режима сматывания носителя																	
Аппликатор	Принтер распечатывает этикетку при получении сигнала от аппликатора.																	
Смещение	Этот пункт позволяет точно настроить положение остановки носителя. Диапазон значений: от «+» до «-» или от «0» до «9».	0 точек																
Смещение по оси X	Этот пункт позволяет точно задать положение печати. Диапазон значений: от «+» до «-» или от «0» до «9».	0 точек																
Смещение по оси Y		0 точек																
Начало оси X	Этот пункт позволяет задать начало координат печати по горизонтали и по вертикали. Диапазон значений: от «0» до «9».	0 точек																
Начало оси Y		0 точек																
Кодовая страница	Этот пункт служит для настройки кодовой страницы международного набора символов.	850																
Страна	Этот пункт служит для выбора кода страны.	001																

Примечание: при печати из программного обеспечения или драйвера, прилагающегося к принтеру, ПО или драйвер посылает команды, которые изменяют настройки, введенные на панели управления.

5.3.2 ZPL2

Меню «ZPL2» позволяет настроить параметры принтера для ZPL2.



Пункт	Описание	Стандартная настройка
Чернота	Этот пункт служит для настройки насыщенности печати. Настройка осуществляется в пределах от 0 до 30 с шагом 1. Возможно, потребуется настроить насыщенность в зависимости от выбранного носителя.	16

Скорость печати	Этот параметр задает скорость печати. Скорость можно настраивать с шагом 1 дюйм/с.	203dpi: 6 300dpi: 4												
Скорость протяжки	Этот параметр задает скорость подачи. Скорость можно настраивать с шагом 1 дюйм/с.	203dpi: 6 300dpi: 4												
Скорость обратной подачи	Этот параметр задает скорость обратной подачи. Скорость можно настраивать с шагом 1 дюйм/с.	2												
Отрыв	Этот пункт позволяет точно настроить положение остановки носителя. Диапазон значений: от «+» до «-» или от «0» до «9».	0 точек												
Режим печати	<p>Этот пункт позволяет задать режим печати. Доступно 3 режимов, перечисленных ниже.</p> <table border="1"> <thead> <tr> <th>Режим печати</th> <th>Описание</th> </tr> </thead> <tbody> <tr> <td>Отрыв</td> <td>Верхний край формы следующей этикетки совмещен с линией нагрева печатающей головки.</td> </tr> <tr> <td>Снятие подложки</td> <td>Включение режима снятия подложки.</td> </tr> <tr> <td>Сматывание</td> <td>Включение режима сматывания носителя</td> </tr> <tr> <td>Аппликатор</td> <td>Принтер распечатывает этикетку при получении сигнала от аппликатора.</td> </tr> <tr> <td>Резак</td> <td>Включение режима обрезки этикеток.</td> </tr> </tbody> </table>	Режим печати	Описание	Отрыв	Верхний край формы следующей этикетки совмещен с линией нагрева печатающей головки.	Снятие подложки	Включение режима снятия подложки.	Сматывание	Включение режима сматывания носителя	Аппликатор	Принтер распечатывает этикетку при получении сигнала от аппликатора.	Резак	Включение режима обрезки этикеток.	Отрыв
Режим печати	Описание													
Отрыв	Верхний край формы следующей этикетки совмещен с линией нагрева печатающей головки.													
Снятие подложки	Включение режима снятия подложки.													
Сматывание	Включение режима сматывания носителя													
Аппликатор	Принтер распечатывает этикетку при получении сигнала от аппликатора.													
Резак	Включение режима обрезки этикеток.													
Ширина печати	Этот пункт позволяет задать ширину печати. Диапазон значений: от «0» до «9».	1800 точек												
Список шрифтов	Эта функция позволяет распечатать на этикетке список доступных на данный момент шрифтов принтера. Шрифты должны быть сохранены в DRAM, флеш или на оптической карте памяти.	Н.П.												
Список изображений	Эта функция позволяет распечатать на этикетке список доступных на данный момент изображений. Изображения должны быть сохранены в DRAM, флеш или на оптической карте памяти.	Н.П.												
Список форматов	Эта функция позволяет распечатать на этикетке список доступных на данный момент форматов. Форматы должны быть сохранены в DRAM, флеш или на оптической карте памяти.	Н.П.												
Список настроек	Эта функция позволяет распечатать на этикетке конфигурацию принтера.	Н.П.												
Префикс управления	Этот пункт позволяет задать символ префикса управления.	7E(~)												
Префикс формата	Этот пункт позволяет задать символ префикса формата.	5E(^)												
Символ разделителя	Этот пункт позволяет задать символ разделителя.	2C(,)												

Действие с носителем при включении	Этот пункт позволяет задать действие с носителем при включении принтера.	Без движения										
	<table border="1"> <thead> <tr> <th>Настройка</th> <th>Описание</th> </tr> </thead> <tbody> <tr> <td>Подача</td> <td>Принтер подает носитель на одну этикетку.</td> </tr> <tr> <td>Калибровка</td> <td>Принтер выполняет калибровку датчиков, определяет длину и подает носитель на одну этикетку.</td> </tr> <tr> <td>Длина</td> <td>Принтер определяет длину и подает носитель на одну этикетку.</td> </tr> <tr> <td>Без движения</td> <td>Принтер не перемещает носитель.</td> </tr> </tbody> </table>		Настройка	Описание	Подача	Принтер подает носитель на одну этикетку.	Калибровка	Принтер выполняет калибровку датчиков, определяет длину и подает носитель на одну этикетку.	Длина	Принтер определяет длину и подает носитель на одну этикетку.	Без движения	Принтер не перемещает носитель.
	Настройка		Описание									
	Подача		Принтер подает носитель на одну этикетку.									
	Калибровка		Принтер выполняет калибровку датчиков, определяет длину и подает носитель на одну этикетку.									
Длина	Принтер определяет длину и подает носитель на одну этикетку.											
Без движения	Принтер не перемещает носитель.											
Закрытие головки	Этот пункт позволяет задать действие с носителем при закрытии печатающей головки.	Без движения										
	<table border="1"> <thead> <tr> <th>Настройка</th> <th>Описание</th> </tr> </thead> <tbody> <tr> <td>Подача</td> <td>Принтер подает носитель на одну этикетку.</td> </tr> <tr> <td>Калибровка</td> <td>Принтер выполняет калибровку датчиков, определяет длину и подает носитель на одну этикетку.</td> </tr> <tr> <td>Длина</td> <td>Принтер определяет длину и подает носитель на одну этикетку.</td> </tr> <tr> <td>Без движения</td> <td>Принтер не перемещает носитель.</td> </tr> </tbody> </table>		Настройка	Описание	Подача	Принтер подает носитель на одну этикетку.	Калибровка	Принтер выполняет калибровку датчиков, определяет длину и подает носитель на одну этикетку.	Длина	Принтер определяет длину и подает носитель на одну этикетку.	Без движения	Принтер не перемещает носитель.
	Настройка		Описание									
	Подача		Принтер подает носитель на одну этикетку.									
	Калибровка		Принтер выполняет калибровку датчиков, определяет длину и подает носитель на одну этикетку.									
Длина	Принтер определяет длину и подает носитель на одну этикетку.											
Без движения	Принтер не перемещает носитель.											
Верхний край этикетки	Этот параметр служит для настройки вертикальной позиции печати на этикетке. Диапазон значений: от -120 до +120 точек.	0 точек										
Левая позиция	Этот параметр служит для настройки горизонтальной позиции печати на этикетке. Диапазон значений: от -9999 до +9999 точек.	0										
Режим повторной печати	Когда режим повторной печати включен, можно перепечатывать последнюю этикетку, нажимая кнопку Δ на панели управления принтера.	Откл.										
Преобразование формата	Выбор коэффициента масштабирования растрового изображения. Первое число представляет собой исходное значение разрешения в точках на дюйм (dpi); второе число указывает разрешение, до которого необходимо выполнить масштабирование.	Нет										

Примечание: при печати из программного обеспечения или драйвера, прилагающегося к принтеру, ПО или драйвер посылает команды, которые изменяют настройки, введенные на панели управления.

5.4 Датчик

Этот параметр служит для калибровки выбранного датчика. Прежде чем приступить к печати после замены носителя, рекомендуется откалибровать датчик.

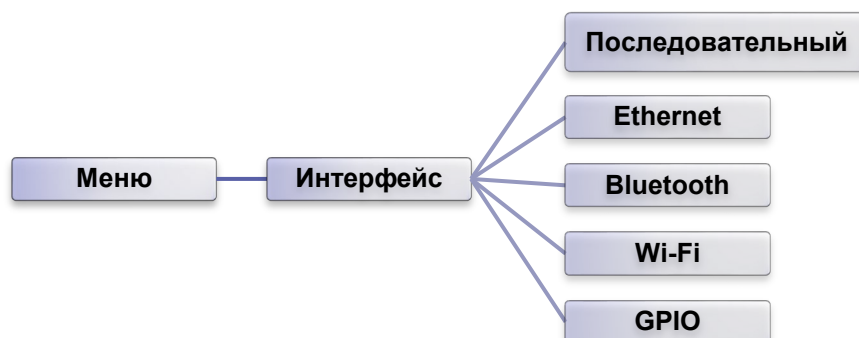


Пункт	Описание	Стандартная настройка
Автокалибровка	Этот параметр служит для установки типа датчика носителя и автоматической калибровки выбранного датчика. Принтер будет подавать 2 - 3 этикетки с высечкой для автоматической калибровки чувствительности датчика.	Н.П.
Ручная настройка	В случае невозможности использования функции «Автоматически» с определенным носителем при помощи функции «Вручную» задайте длину бумаги и величину высечки (черной линии), а затем отсканируйте подложку (метку) для калибровки чувствительности датчика.	Н.П.
Чувствительность	Этот пункт меню служит для установки чувствительности датчика в фиксированном или автоматическом режиме.	Авто
Максимальная длина	Этот пункт позволяет задать максимальную длину для калибровки этикеток.	762 мм
Дополнительно	Эта функция позволяет задать минимальную длину бумаги и максимальный размер зазора (черной линии) перед автоматической калибровкой чувствительности датчика.	Н.П.

5.5 Интерфейс

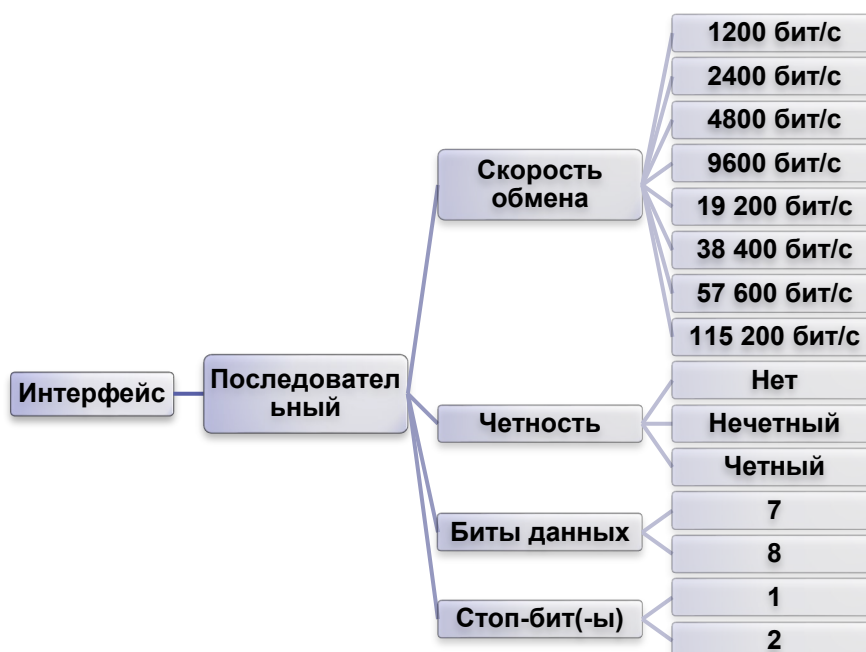
Это меню позволяет настроить параметры интерфейса принтера.

Примечание: этот подраздел меню отображается, только если установлен соответствующий модуль.



5.5.1 Serial Comm. (Последовательный)

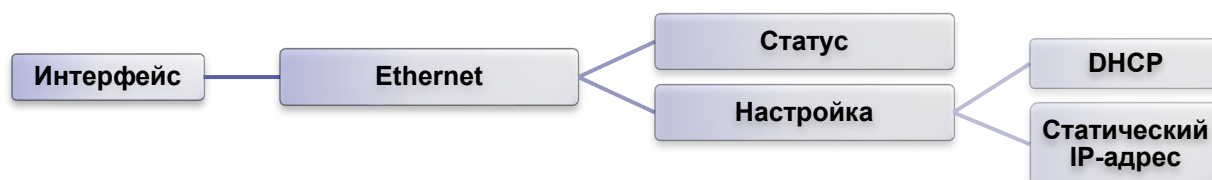
Этот пункт позволяет настроить параметры интерфейса RS-232.



Пункт	Описание	Стандартная настройка
Скорость обмена	Этот параметр позволяет задать скорость передачи данных по интерфейсу RS-232.	9600
Четность	Этот пункт позволяет задать контроль четности для интерфейса RS-232.	Нет
Биты данных	Этот пункт позволяет задать количество разрядов данных для интерфейса RS-232.	8
Стоп-бит(ы)	Этот пункт позволяет задать количество стоповых бит для интерфейса RS-232.	1

5.5.2 Ethernet

Данное меню служит для настройки внутренней проверки модуля Ethernet принтера и сброса модуля Ethernet.



Пункт	Описание	Стандартная настройка		
Статус	Это меню служит для проверки состояния IP-адреса и MAC-адреса модуля Ethernet.	Н.П.		
Настройка	Это меню позволяет настроить конфигурацию Ethernet.	DHCP		
	<table border="1"> <tr> <td>DHCP</td> <td>Этот пункт позволяет включать и выключать сетевой протокол DHCP (Dynamic Host Configuration Protocol).</td> </tr> <tr> <td>Статический IP-адрес</td> <td>Это меню позволяет настроить IP-адрес, маску подсети и шлюз принтера.</td> </tr> </table>		DHCP	Этот пункт позволяет включать и выключать сетевой протокол DHCP (Dynamic Host Configuration Protocol).
DHCP	Этот пункт позволяет включать и выключать сетевой протокол DHCP (Dynamic Host Configuration Protocol).			
Статический IP-адрес	Это меню позволяет настроить IP-адрес, маску подсети и шлюз принтера.			

5.5.3 Bluetooth

Это меню позволяет просмотреть статус Bluetooth и задать PIN-код.

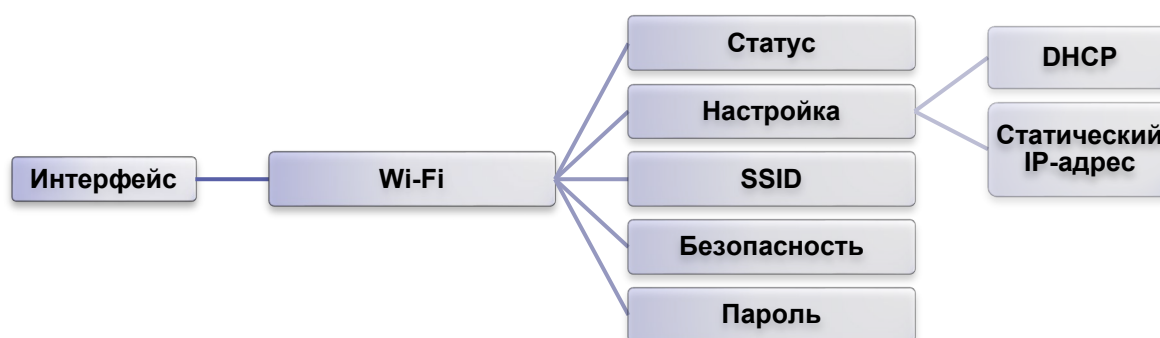


Примечание: этот подраздел меню отображается, только если установлен модуль Bluetooth.

Пункт	Описание	Стандартная настройка
Статус	Этот пункт позволяет проверить статус Bluetooth.	Н.П.
Локальное имя	Этот пункт позволяет задать локальное имя Bluetooth для принтера.	Н.П.
PIN-код	Этот пункт позволяет задать PIN-код для Bluetooth.	0000

5.5.4 Wi-Fi

Это меню позволяет настроить параметры Wi-Fi.

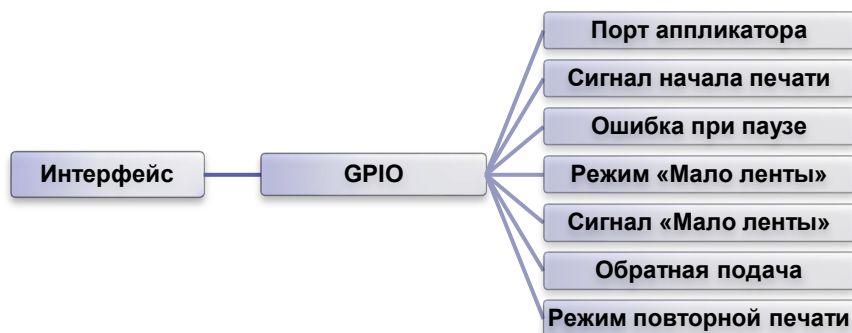


Примечание: этот подраздел меню отображаются, только если установлен модуль Wi-Fi.

Пункт	Описание	Стандартная настройка
Статус	Этот пункт позволяет проверить статус Wi-Fi.	Н.П.
Настройка	Этот пункт позволяет настроить конфигурацию Wi-Fi.	DHCP
SSID	Этот пункт позволяет задать SSID.	Н.П.
Безопасность	Этот пункт позволяет настроить защиту сетевого подключения.	Открытый режим
Пароль	Этот пункт позволяет задать ключ безопасности.	Н.П.

5.5.5 GPIO

Это меню позволяет настроить параметры GPIO принтера.



Примечание: этот подраздел меню отображается, только если установлен модуль GPIO.

Пункт	Описание	Стандартная настройка																											
Порт аппликатора	<p>Этот параметр позволяет настроить сигнала GPO_3 при ЗАВЕРШЕНИИ ПЕЧАТИ.</p>	Выкл.																											
	<table border="1"> <thead> <tr> <th data-bbox="336 371 512 405">Настройка</th> <th data-bbox="512 371 1281 405">Описание</th> </tr> </thead> <tbody> <tr> <td data-bbox="336 405 512 456">Выкл.</td> <td data-bbox="512 405 1281 456">Порт аппликатора отключен.</td> </tr> </tbody> </table>		Настройка	Описание	Выкл.	Порт аппликатора отключен.																							
	Настройка		Описание																										
	Выкл.		Порт аппликатора отключен.																										
	<p>Режим 1</p>		<table border="1"> <thead> <tr> <th></th> <th>Формат этикетки отправлен</th> <th>Формат этикетки обработан</th> <th>Ожидание сигнала начала печати</th> <th>Печать этикетки</th> <th>Готовность к следующей этикетке</th> <th></th> </tr> </thead> <tbody> <tr> <td>Готовность данных (конт. 14, GPO_6)</td> <td></td> <td></td> <td></td> <td></td> <td></td> <td>не готовы готовы</td> </tr> <tr> <td>Начало печати (конт. 3, GPI_1)</td> <td></td> <td></td> <td></td> <td></td> <td></td> <td>не начинать начать</td> </tr> <tr> <td>Завершение печати (конт. 11, GPO_3)</td> <td></td> <td></td> <td></td> <td></td> <td></td> <td>не завершена завершена</td> </tr> </tbody> </table>		Формат этикетки отправлен	Формат этикетки обработан	Ожидание сигнала начала печати	Печать этикетки	Готовность к следующей этикетке		Готовность данных (конт. 14, GPO_6)						не готовы готовы	Начало печати (конт. 3, GPI_1)						не начинать начать	Завершение печати (конт. 11, GPO_3)				
	Формат этикетки отправлен	Формат этикетки обработан	Ожидание сигнала начала печати	Печать этикетки	Готовность к следующей этикетке																								
Готовность данных (конт. 14, GPO_6)						не готовы готовы																							
Начало печати (конт. 3, GPI_1)						не начинать начать																							
Завершение печати (конт. 11, GPO_3)						не завершена завершена																							
<p>Режим 2</p>	<table border="1"> <thead> <tr> <th></th> <th>Формат этикетки отправлен</th> <th>Формат этикетки обработан</th> <th>Ожидание сигнала начала печати</th> <th>Печать этикетки</th> <th>Готовность к следующей этикетке</th> <th></th> </tr> </thead> <tbody> <tr> <td>Готовность данных (конт. 14, GPO_6)</td> <td></td> <td></td> <td></td> <td></td> <td></td> <td>не готовы готовы</td> </tr> <tr> <td>Начало печати (конт. 3, GPI_1)</td> <td></td> <td></td> <td></td> <td></td> <td></td> <td>не начинать начать</td> </tr> <tr> <td>Завершение печати (конт. 11, GPO_3)</td> <td></td> <td></td> <td></td> <td></td> <td></td> <td>не завершена завершена</td> </tr> </tbody> </table>		Формат этикетки отправлен	Формат этикетки обработан	Ожидание сигнала начала печати	Печать этикетки	Готовность к следующей этикетке		Готовность данных (конт. 14, GPO_6)						не готовы готовы	Начало печати (конт. 3, GPI_1)						не начинать начать	Завершение печати (конт. 11, GPO_3)						не завершена завершена
	Формат этикетки отправлен	Формат этикетки обработан	Ожидание сигнала начала печати	Печать этикетки	Готовность к следующей этикетке																								
Готовность данных (конт. 14, GPO_6)						не готовы готовы																							
Начало печати (конт. 3, GPI_1)						не начинать начать																							
Завершение печати (конт. 11, GPO_3)						не завершена завершена																							
<p>Режим 3</p>	<table border="1"> <thead> <tr> <th></th> <th>Формат этикетки отправлен</th> <th>Формат этикетки обработан</th> <th>Ожидание сигнала начала печати</th> <th>Печать этикетки</th> <th>Готовность к следующей этикетке</th> <th></th> </tr> </thead> <tbody> <tr> <td>Готовность данных (конт. 14, GPO_6)</td> <td></td> <td></td> <td></td> <td></td> <td></td> <td>не готовы готовы</td> </tr> <tr> <td>Начало печати (конт. 3, GPI_1)</td> <td></td> <td></td> <td></td> <td></td> <td></td> <td>не начинать начать</td> </tr> <tr> <td>Завершение печати (конт. 11, GPO_3)</td> <td></td> <td></td> <td></td> <td></td> <td></td> <td>не завершена завершена</td> </tr> </tbody> </table>		Формат этикетки отправлен	Формат этикетки обработан	Ожидание сигнала начала печати	Печать этикетки	Готовность к следующей этикетке		Готовность данных (конт. 14, GPO_6)						не готовы готовы	Начало печати (конт. 3, GPI_1)						не начинать начать	Завершение печати (конт. 11, GPO_3)						не завершена завершена
	Формат этикетки отправлен	Формат этикетки обработан	Ожидание сигнала начала печати	Печать этикетки	Готовность к следующей этикетке																								
Готовность данных (конт. 14, GPO_6)						не готовы готовы																							
Начало печати (конт. 3, GPI_1)						не начинать начать																							
Завершение печати (конт. 11, GPO_3)						не завершена завершена																							
<p>Режим 4</p>	<table border="1"> <thead> <tr> <th></th> <th>Формат этикетки отправлен</th> <th>Формат этикетки обработан</th> <th>Ожидание сигнала начала печати</th> <th>Печать этикетки</th> <th>Готовность к следующей этикетке</th> <th></th> </tr> </thead> <tbody> <tr> <td>Готовность данных (конт. 14, GPO_6)</td> <td></td> <td></td> <td></td> <td></td> <td></td> <td>не готовы готовы</td> </tr> <tr> <td>Начало печати (конт. 3, GPI_1)</td> <td></td> <td></td> <td></td> <td></td> <td></td> <td>не начинать начать</td> </tr> <tr> <td>Завершение печати (конт. 11, GPO_3)</td> <td></td> <td></td> <td></td> <td></td> <td></td> <td>не завершена завершена</td> </tr> </tbody> </table>		Формат этикетки отправлен	Формат этикетки обработан	Ожидание сигнала начала печати	Печать этикетки	Готовность к следующей этикетке		Готовность данных (конт. 14, GPO_6)						не готовы готовы	Начало печати (конт. 3, GPI_1)						не начинать начать	Завершение печати (конт. 11, GPO_3)						не завершена завершена
	Формат этикетки отправлен	Формат этикетки обработан	Ожидание сигнала начала печати	Печать этикетки	Готовность к следующей этикетке																								
Готовность данных (конт. 14, GPO_6)						не готовы готовы																							
Начало печати (конт. 3, GPI_1)						не начинать начать																							
Завершение печати (конт. 11, GPO_3)						не завершена завершена																							
Сигнал начала печати	Этот сигнал задает условия срабатывания управляющих сигналов принтера GPI 1 и GPI 4.	Режим уровня																											
Ошибка при паузе	Когда включен этот параметр и принтер приостановлен, сигнал ошибки (GPO_2) имеет НИЗКИЙ уровень.	Включить																											


Режим «Мало ленты»	Когда включен этот режим и в принтере мало ленты (GPO_1), принтер выдаст предупреждение.	Включить
Сигнал «Мало ленты»	Когда включен режим «Мало ленты», этот параметр задает уровень выходного сигнала на контакте 9 (GPO_1): ВЫСОКИЙ или НИЗКИЙ.	Активный высокий
Обратная подача	Этот параметр задает время обратной подачи.	Стандартная настройка
Режим повторной печати	Когда этот режим отключен, не будет действовать функция повторной печати (GPI_4).	Отключить

5.6 Дополнительно

Эта функция позволяет настроить дополнительные параметры принтера.

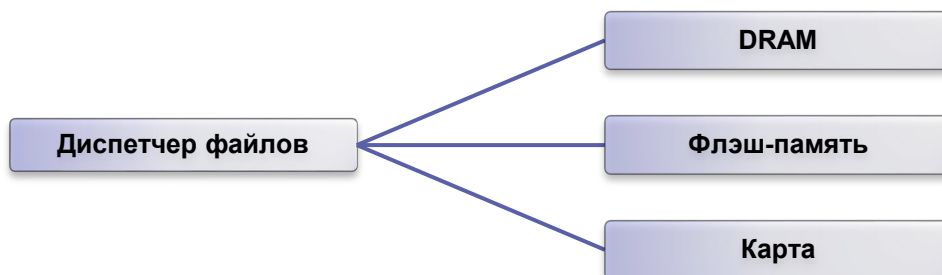


Пункт	Описание	Стандартная настройка
Язык	Этот пункт позволяет настроить язык отображения информации на дисплее.	Русско
Информация о принтере	В этом меню отображаются серийный номер принтера, счетчик наработки (м), счетчик напечатанных этикеток (шт.) и другие показатели.	Н.П.
Инициализация	Эта функция позволяет восстановить стандартные настройки принтера.	Н.П.
Яркость дисплея	Этот пункт позволяет регулировать яркость дисплея. (Диапазон: 0 - 100)	50
Калибровка сенсорного экрана	Эта функция используется для калибровки сенсорного экрана, чтобы обеспечить точное управление.	Н.П.
Дата и время	Этот пункт позволяет установить дату и время на дисплее.	Н.П.

Безопасность	Это меню позволяет задать пароль для блокировки главного меню и меню «Избранное». Пароль по умолчанию: 8888.	Отключить								
Предупреждение о низком уровне ленты	Этот параметр позволяет настроить предупреждение при низком уровне ленты. Например, при значении 30 м, если останется менее 30 м ленты, значок  будет отображаться красным цветом.	30 м								
Уход за головкой	В этом меню отображается статус печатающей головки и настраиваются параметры обслуживания печатающей головки.									
	<table border="1"> <thead> <tr> <th>Пункт</th> <th>Описание</th> </tr> </thead> <tbody> <tr> <td>Предупреждение</td> <td>Этот пункт позволяет включить или отключить предупреждение о необходимости чистки печатающей головки. Если эта функция включена, по достижении заданной наработки печатающей головки на дисплее принтера отобразится значок предупреждения о необходимости чистки печатающей головки. По умолчанию эта функция отключена.</td> </tr> <tr> <td>Сброс счетчика</td> <td>Этот пункт позволяет сбросить счетчик наработки печатающей головки после чистки головки.</td> </tr> <tr> <td>Периодичность</td> <td>Этот пункт позволяет задать наработку, при которой будет отображаться предупреждение о необходимости чистки печатающей головки. Для использования этой функции необходимо включить функцию «Блокировка предупреждения TRN». Настройка по умолчанию: 1 км.</td> </tr> </tbody> </table>	Пункт	Описание	Предупреждение	Этот пункт позволяет включить или отключить предупреждение о необходимости чистки печатающей головки. Если эта функция включена, по достижении заданной наработки печатающей головки на дисплее принтера отобразится значок предупреждения о необходимости чистки печатающей головки. По умолчанию эта функция отключена.	Сброс счетчика	Этот пункт позволяет сбросить счетчик наработки печатающей головки после чистки головки.	Периодичность	Этот пункт позволяет задать наработку, при которой будет отображаться предупреждение о необходимости чистки печатающей головки. Для использования этой функции необходимо включить функцию «Блокировка предупреждения TRN». Настройка по умолчанию: 1 км.	Отключить
	Пункт	Описание								
	Предупреждение	Этот пункт позволяет включить или отключить предупреждение о необходимости чистки печатающей головки. Если эта функция включена, по достижении заданной наработки печатающей головки на дисплее принтера отобразится значок предупреждения о необходимости чистки печатающей головки. По умолчанию эта функция отключена.								
Сброс счетчика	Этот пункт позволяет сбросить счетчик наработки печатающей головки после чистки головки.									
Периодичность	Этот пункт позволяет задать наработку, при которой будет отображаться предупреждение о необходимости чистки печатающей головки. Для использования этой функции необходимо включить функцию «Блокировка предупреждения TRN». Настройка по умолчанию: 1 км.									
Звук клавиш	Этот параметр позволяет включить или отключить звук при нажатии кнопок принтера.	Вкл.								
Контакты	Эта функция позволяет просмотреть контактную информацию службы технической поддержки.	Н.П.								

5.7 Диспетчер файлов

В этом меню отображаются свободный объем памяти принтера, список файлов, можно удалять файлы, а также запускать файлы, хранящиеся в оперативной памяти принтера, флэш-памяти или на карте принтера.

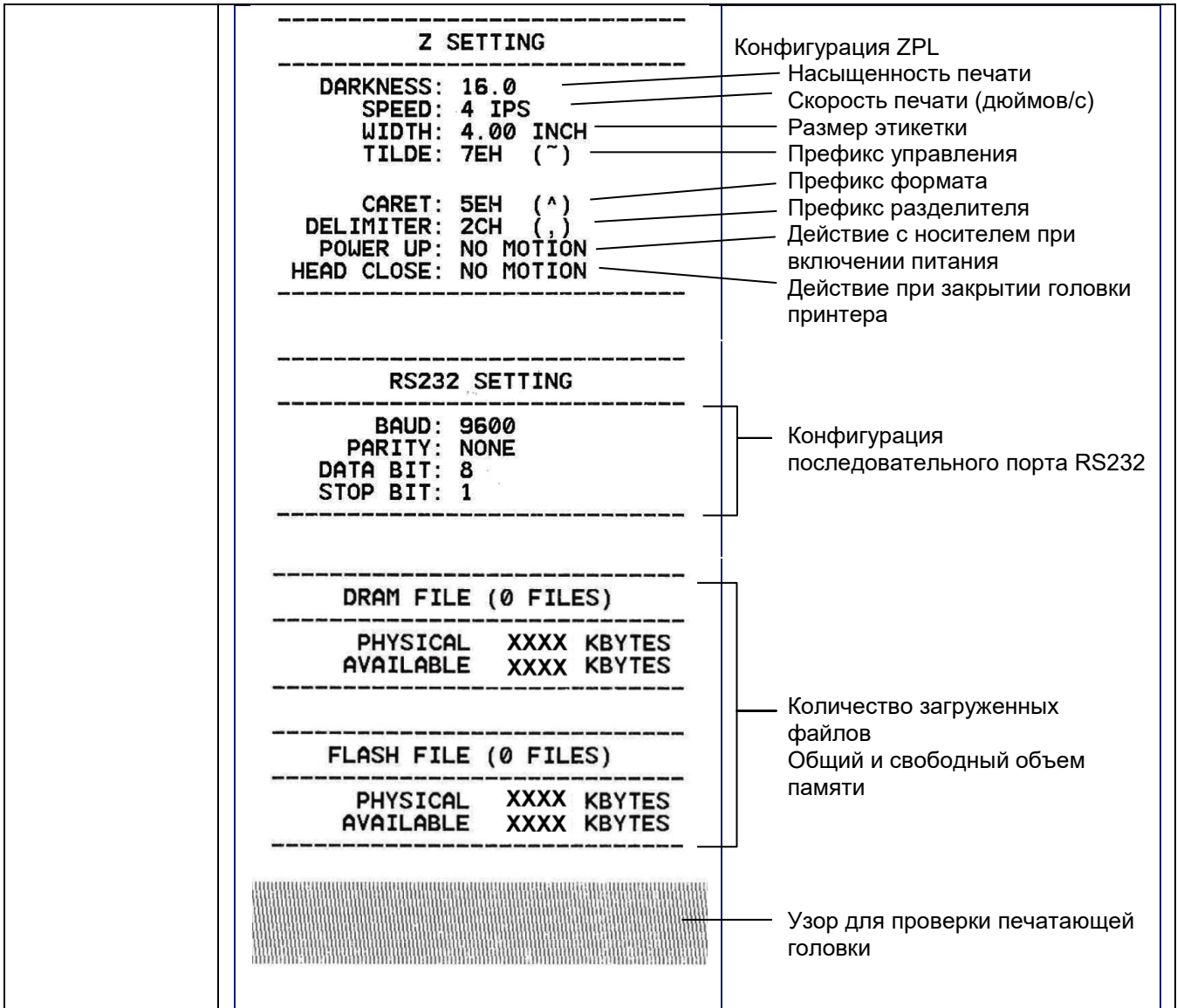


Пункт	Описание
DRAM	Это меню служит для отображения, удаления и запуска файлов (*.BAS), сохраненных в памяти DRAM принтера.
Флэш-память	Это меню служит для отображения, удаления и запуска файлов (*.BAS), сохраненных в флэш-памяти принтера.
Карта	Это меню служит для отображения, удаления и запуска файлов (*.BAS), сохраненных на карте SD, установленной в принтер. Примечание: Этот подраздел отображается, только если установлена карта SD.

5.8 Диагностика



Пункт	Описание				
<p>Печать конфигурации</p>	<p>Эта функция позволяет распечатать на этикетке конфигурацию принтера. При печати конфигурации распечатывается узор для проверки печатающей головки, что позволяет выявить повреждения нагревательных элементов печатающей головки.</p> <p>Примечание: Для выявления повреждений нагревательных элементов печатающей головки необходима бумага шириной 6 дюймов.</p> <div style="border: 1px solid black; padding: 5px; margin-top: 10px;"> <p style="text-align: center; background-color: #e0e0e0;">Распечатка самодиагностики</p> <table style="width: 100%; border-collapse: collapse;"> <tr> <td style="width: 60%; border-bottom: 1px dashed black; padding: 5px;"> <p style="text-align: center;">SYSTEM INFORMATION</p> <p>MODEL: xxxxxx FIRMWARE: x.xx CHECKSUM: xxxxxxxx S/N: xxxxxxxxxxxx TCF: NO DATE: 1970/01/01 TIME: 00:04:18 NON-RESET: 110 m (TPH) RESET: 110 m (TPH) NON-RESET: 0 (CUT) RESET: 0 (CUT)</p> </td> <td style="width: 40%; padding: 5px;"> <p>Наименование модели</p> <p>Версия прошивки</p> <p>Контрольная сумма прошивки</p> <p>Серийный номер принтера</p> <p>Файл конфигурации TSC</p> <p>Системная дата</p> <p>Системное время</p> <p>Наработка (метры)</p> <p>Счетчик разрезов</p> </td> </tr> <tr> <td style="border-bottom: 1px dashed black; padding: 5px;"> <p style="text-align: center;">PRINTING SETTING</p> <p>SPEED: 5 IPS DENSITY: 8.0 WIDTH: 4.00 INCH HEIGHT: 4.00 INCH GAP: 0.00 INCH INTENSION: 5 CODEPAGE: 850 COUNTRY: 001</p> </td> <td style="padding: 5px;"> <p>Скорость печати (дюймов/с)</p> <p>Насыщенность печати</p> <p>Размер этикетки (дюймы)</p> <p>Расстояние высечки (дюймы)</p> <p>Интенсивность высечки (черной метки)</p> <p>Кодовая страница</p> <p>Код страны</p> </td> </tr> </table> </div>	<p style="text-align: center;">SYSTEM INFORMATION</p> <p>MODEL: xxxxxx FIRMWARE: x.xx CHECKSUM: xxxxxxxx S/N: xxxxxxxxxxxx TCF: NO DATE: 1970/01/01 TIME: 00:04:18 NON-RESET: 110 m (TPH) RESET: 110 m (TPH) NON-RESET: 0 (CUT) RESET: 0 (CUT)</p>	<p>Наименование модели</p> <p>Версия прошивки</p> <p>Контрольная сумма прошивки</p> <p>Серийный номер принтера</p> <p>Файл конфигурации TSC</p> <p>Системная дата</p> <p>Системное время</p> <p>Наработка (метры)</p> <p>Счетчик разрезов</p>	<p style="text-align: center;">PRINTING SETTING</p> <p>SPEED: 5 IPS DENSITY: 8.0 WIDTH: 4.00 INCH HEIGHT: 4.00 INCH GAP: 0.00 INCH INTENSION: 5 CODEPAGE: 850 COUNTRY: 001</p>	<p>Скорость печати (дюймов/с)</p> <p>Насыщенность печати</p> <p>Размер этикетки (дюймы)</p> <p>Расстояние высечки (дюймы)</p> <p>Интенсивность высечки (черной метки)</p> <p>Кодовая страница</p> <p>Код страны</p>
	<p style="text-align: center;">SYSTEM INFORMATION</p> <p>MODEL: xxxxxx FIRMWARE: x.xx CHECKSUM: xxxxxxxx S/N: xxxxxxxxxxxx TCF: NO DATE: 1970/01/01 TIME: 00:04:18 NON-RESET: 110 m (TPH) RESET: 110 m (TPH) NON-RESET: 0 (CUT) RESET: 0 (CUT)</p>	<p>Наименование модели</p> <p>Версия прошивки</p> <p>Контрольная сумма прошивки</p> <p>Серийный номер принтера</p> <p>Файл конфигурации TSC</p> <p>Системная дата</p> <p>Системное время</p> <p>Наработка (метры)</p> <p>Счетчик разрезов</p>			
<p style="text-align: center;">PRINTING SETTING</p> <p>SPEED: 5 IPS DENSITY: 8.0 WIDTH: 4.00 INCH HEIGHT: 4.00 INCH GAP: 0.00 INCH INTENSION: 5 CODEPAGE: 850 COUNTRY: 001</p>	<p>Скорость печати (дюймов/с)</p> <p>Насыщенность печати</p> <p>Размер этикетки (дюймы)</p> <p>Расстояние высечки (дюймы)</p> <p>Интенсивность высечки (черной метки)</p> <p>Кодовая страница</p> <p>Код страны</p>				



Режим дампа

Данный режим позволяет захватывать и распечатывать данные, полученные принтером с портов связи. В режиме дампа все символы печатаются в 2 столбца. Слева печатаются символы, полученные от хоста, а справа — соответствующие шестнадцатеричные коды символов. Это позволяет пользователям или инженерам проверять и отлаживать программу.

```

DOWNLOA 0D 0A 44 4F 57 4E 4C 4F 4I
D „TEST2. 44 20 22 54 45 53 54 32 2E
DAT“,5,CL 44 41 54 22 2C 35 2C 43 4C
S DOWNLO 53 0D 0A 44 4F 57 4E 4C 4F
AD F,„TES 41 44 20 46 2C 22 54 45 53
T4.DAT“,5 54 34 2E 44 41 54 22 2C 35
,CLS DOW 2C 43 4C 53 0D 0A 44 4F 57
NLOAD „TE 4E 4C 4F 41 44 20 22 54 45
ST2.DAT“, 53 54 32 2E 44 41 54 22 2C
5,CLS DO 35 2C 43 4C 53 0D 0A 44 4F
WNLOAD F, 57 4E 4C 4F 41 44 20 46 2C
„TEST4.DA 22 54 45 53 54 34 2E 44 41

```

← Данные ASCII

→ Шестнадцатеричные данные, относящиеся к левому столбцу данных ASCII.

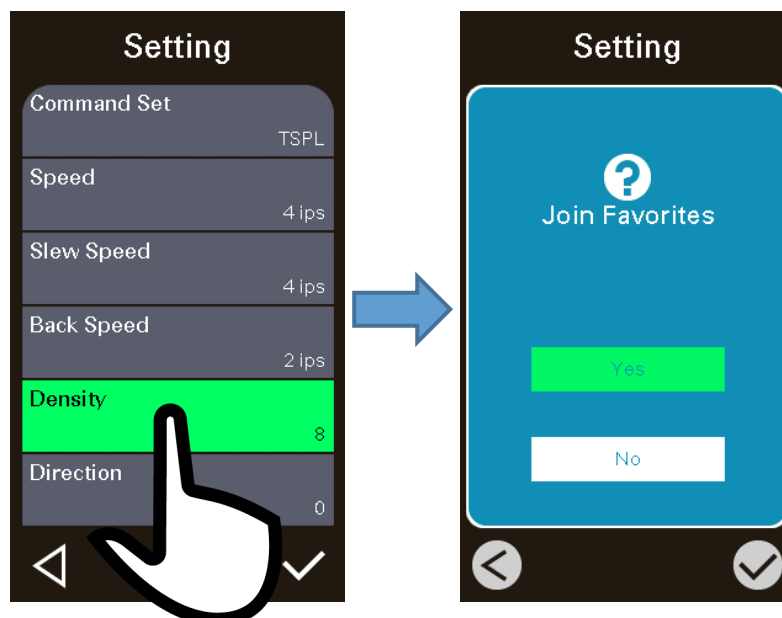
Печатающая головка	Эта функция используется для проверки температуры, сопротивления и неисправных нагревательных элементов печатающей головки.
Дисплей	Данная функция служит для проверки дисплея принтера.
Датчик	Данная функция служит для проверки значений интенсивности и считывания датчиков принтера.

5.9 Настройка меню «Favourites» (Избранное)

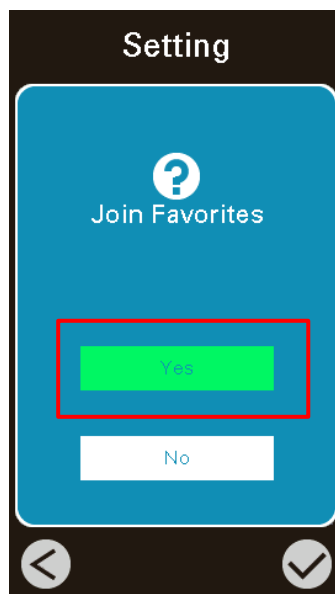
Пользователь может изменять меню «Favorites» (Избранное) и добавить в него наиболее часто используемые пункты.


Для изменения этого меню выполните указанные ниже действия.

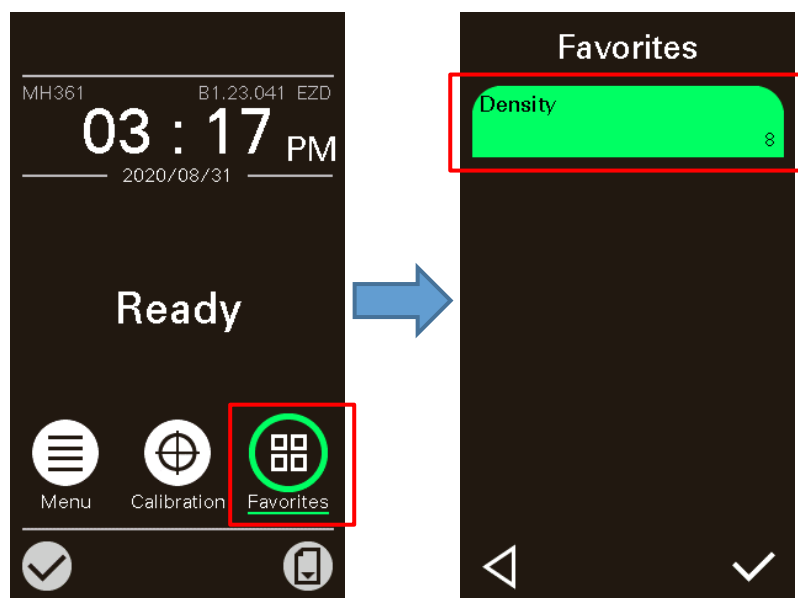
1. Выберите пункт, который необходимо добавить в меню «Favorites» (Избранное). (он будет выделен зеленым цветом)
2. Нажмите и удерживайте этот пункт на сенсорном экране до тех пор, пока не отобразится всплывающее окно «Join Favorites» (Добавить в избранное).



3. Выберите пункт «Yes» (Да), чтобы добавить пункт в меню «Favorites» (Избранное). На иллюстрации для примера показан пункт «Density» (Насыщенность).

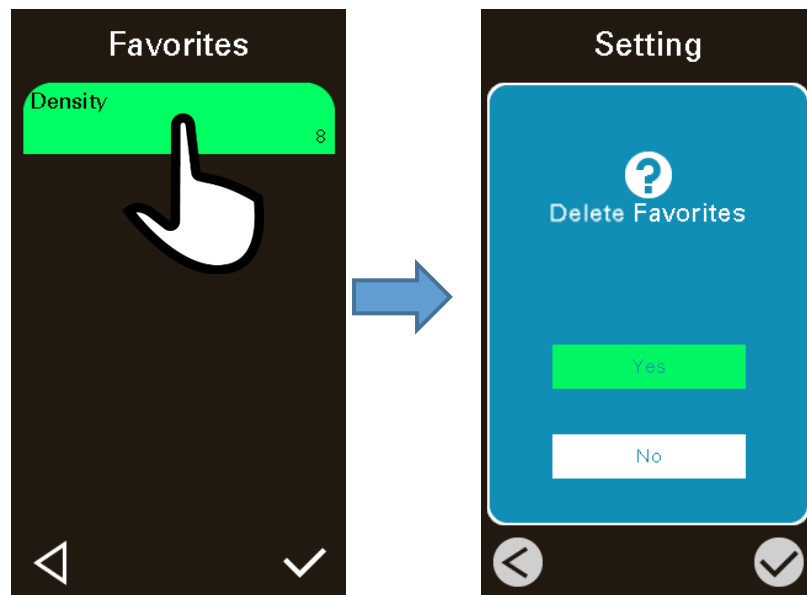


4. Нажмите значок , чтобы вызвать меню «Favorites» (Избранное) и проверить, добавлен ли в него требуемый пункт.



Примечание:

Нажмите и удерживайте пункт в меню Избранное, чтобы вызвать всплывающее окно «Delete Favorites» (Удалить из избранного). Выберите пункт Yes (Да), чтобы удалить выбранный пункт из меню «Favorites» (Избранное).

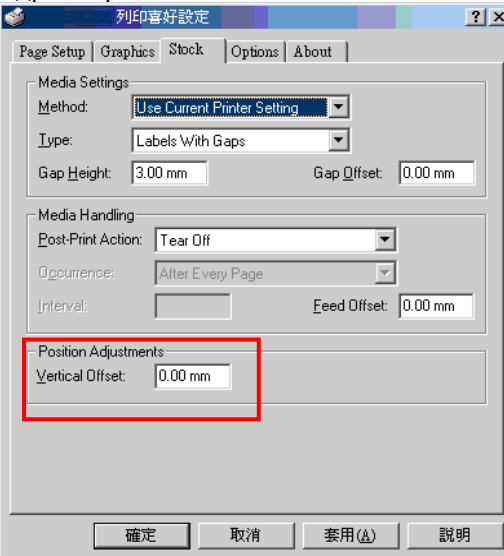


6 Устранение неполадок

В данном разделе представлено описание неполадок, которые чаще всего возникают при эксплуатации принтера штрихкодов. Если после выполнения рекомендуемых действий принтер все равно не работает должным образом, обратитесь в отдел обслуживания клиентов продавца или дистрибьютора, у которого был приобретен принтер.

Проблема	Возможная причина	Рекомендации по устранению
Не светится индикатор питания	* Кабель питания не подключен должным образом.	* Подсоедините кабель питания к принтеру и электрической розетке. * Включите принтер.
Открыта каретка	* Открыты каретки принтера.	* Закройте каретки принтера.
Не выполняется печать	* Проверьте, подсоединен ли интерфейсный кабель к интерфейсному разъему должным образом. * Проверьте соединение между принтером и хост-устройством по Wi-Fi или Bluetooth. * В драйвере Windows указан недопустимый порт.	* Повторно подсоедините кабель к интерфейсному разъему или замените кабель. * Выполните сброс настроек беспроводного устройства. * Выберите соответствующий порт принтера в драйвере. * Разъем шлейфа печатающей головки не плотно вставлен в печатающую головку. Выключите принтер и заново подсоедините разъем. * Проверьте программу: в конце файла должна быть команда PRINT, а в конце каждой командной строки — CRLF.
На этикетках отсутствует изображение	* Неправильно загружены носитель или лента. * Используется носитель или лента неподходящего типа. * Неправильно настроена насыщенность печати.	* Загрузите носитель и ленту в соответствии с инструкциями. * Лента несовместима с носителем. * Проверьте, с какой стороны ленты нанесена краска. * Заново загрузите ленту. * Очистите печатающую головку. * Установите соответствующую носителю насыщенность печати.
Отсутствует лента	* Лента закончилась. * Лента неправильно загружена.	* Установите новый рулон ленты. * См. процедуру загрузки ленты в настоящем руководстве пользователя.
Отсутствует бумага	* Закончился носитель. * Носитель загружен неправильно. * Не откалиброван датчик высечки или черной метки.	* Установите новый рулон носителя. * См. процедуру установки рулона носителя в настоящем руководстве пользователя. * Откалибруйте датчик высечки или черной метки.
Заедание бумаги	* Некорректно установлен датчик высечки или черной метки. * Удостоверьтесь, что задан подходящий размер этикетки. * Возможно, внутри	* Откалибруйте датчик носителя. * Задайте соответствующий размер носителя. * Удалите застрявшую этикетку из печатающего механизма.

	печатающего механизма застряла этикетка.	
Требуется удалить этикетку	* Включена функция снятия подложки.	* Если установлен модуль съемника подложки, удалите этикетку. * Если в передней части принтера отсутствует модуль съемника подложки, выключите принтер и установите этот модуль. * Проверьте, подсоединен ли разъем должным образом.
Не удается загрузить файл в память принтера (во флэш-память, DRAM, на карту памяти)	* Недостаточно места в памяти.	* Удалите из памяти ненужные файлы.
Невозможно использовать карту SD	* Карта SD повреждена. * Карта SD неправильно установлена.	* Используйте карту SD поддерживаемой емкости. * Заново вставьте карту SD.
Низкое качество печати	* Неправильно загружены лента и носитель. * На печатающей головке скопились пыль или клей. * Неправильно настроена насыщенность печати. * Неправильно настроена скорость печати. * Поврежден нагревательный элемент печатающей головки. * Лента несовместима с носителем. * Неправильно настроено давление печатающей головки.	* Заново загрузите носитель. * Очистите печатающую головку. * Очистите опорный валик. * Настройте насыщенность и скорость печати. * Проведите самодиагностику принтера и проверьте, не отсутствуют ли точки в тестовом узоре. * Загрузите подходящую ленту или подходящий носитель. * Отрегулируйте давление печатающей головки. * Удостоверьтесь, что каретка принтера закрыта должным образом.
Не печатается изображение в правой или левой части этикетки	* Неправильно задан размер этикетки.	* Задайте правильный размер этикетки.
Серая линия на пустой этикетке	* Загрязнена печатающая головка. * Загрязнен опорный валик.	* Очистите печатающую головку. * Очистите опорный валик.
Печатаются некорректные данные	* Принтер находится в режиме печати шестнадцатеричного дампа. * Неправильно настроен порт RS-232.	* Выключите и снова включите принтер, чтобы он вышел из режима печати дампа. * Установите корректные параметры интерфейса RS-232.
Неравномерная подача этикеток во время печати (с перекосом)	* Направляющая носителя не касается края носителя.	* Если этикетка смещается вправо, сместите направляющую носителя влево. * Если этикетка смещается влево, сместите направляющую носителя вправо.
При печати происходит пропуск этикеток	* Неправильно указан размер этикетки. * Неправильно настроена чувствительность датчика. * Датчик носителя покрыт пылью.	* Проверьте, правильно ли задан размер этикетки. * Откалибруйте датчик с помощью функций автокалибровки датчика высечки или ручной калибровки датчика высечки. * Очистите датчик высечки (черной метки) сжатым воздухом.

<p>Образуются складки</p>	<ul style="list-style-type: none"> * Неправильно настроено давление печатающей головки. * Неправильно загружена лента. * Неправильно загружен носитель. * Неправильно настроена насыщенность печати. * Неправильная подача носителя. 	<ul style="list-style-type: none"> * См. раздел 4.2. * Для достижения высокого качества печати настройте должным образом насыщенность печати. * Удостоверьтесь что направляющая касается края носителя.
<p>При перезагрузке принтера сбилась настройка часов реального времени</p>	<ul style="list-style-type: none"> * Разрядилась батарейка часов реального времени. 	<ul style="list-style-type: none"> * Проверьте наличие батарейки на системной плате принтера.
<p>Неправильно расположен левый край распечатки</p>	<ul style="list-style-type: none"> * Неправильно задан размер этикетки. * Неправильно задан параметр Shift X (Смещение по оси X) в экранном меню. 	<ul style="list-style-type: none"> * Задайте правильный размер этикетки. * Выберите пункты [Menu] (Меню) → [Setting] (Параметры) → [Shift X] (Смещение по оси X) для точной настройки параметра «Смещение по оси X».
<p>Неправильное положение печати этикеток малого формата</p>	<ul style="list-style-type: none"> * Неправильно настроена чувствительность датчика носителя. * Неправильно задан размер этикетки. * Неправильно задан параметр Shift Y (Смещение по оси Y) в экранном меню. * Неправильно задано смещение по вертикали в драйвере. 	<ul style="list-style-type: none"> * Откалибруйте чувствительность датчика. * Задайте правильный размер этикетки и ширину высечки. * Выберите пункты [Menu] (Меню) → [Setting] (Параметры) → [Shift Y] (Смещение по оси Y) для точной настройки параметра Смещение по оси Y. * Если используется программное обеспечение BarTender, задайте смещение по вертикали с помощью драйвера. 
<p>ЖК-дисплей не светится, а кнопки не работают</p>	<ul style="list-style-type: none"> * Плохо подсоединен кабель между основной печатной платой и ЖК-дисплеем. 	<ul style="list-style-type: none"> * Проверьте надежность соединения кабеля между основной печатной платой и ЖК-дисплеем.
<p>ЖК-дисплей не светится, а индикаторы светятся</p>	<ul style="list-style-type: none"> * Произошел сбой при инициализации принтера. 	<ul style="list-style-type: none"> * Выключите принтер и включите его снова. * Выполните инициализацию принтера.
<p>Не работает кодовый датчик ленты</p>	<ul style="list-style-type: none"> * Неплотно вставлен разъем кодового датчика ленты. 	<ul style="list-style-type: none"> * Плотно вставьте разъем.

Не работает датчик конца ленты	<ul style="list-style-type: none"> * Неплотно вставлен разъем. * Отверстие датчика ленты закрыто пылью. 	<ul style="list-style-type: none"> * Проверьте надежность соединения разъема. * Удалите пыль из отверстия датчика ленты сжатым воздухом.
Не работает резак	<ul style="list-style-type: none"> * Неплотно вставлен разъем. 	<ul style="list-style-type: none"> * Правильно подсоедините соединительный кабель.

7 Обслуживание

Данный раздел содержит описание инструментов для чистки и процедур технического обслуживания принтера.

- **Чистка**

В зависимости от используемого носителя на принтере могут скапливаться отложения (пыль или клей с носителя и т.д.) в качестве побочных продуктов обычной печати. Для обеспечения наилучшего качества печати следует удалять эти отложения, выполняя периодическую очистку принтера. Чтобы поддержать оптимальные характеристики и продлить срок службы принтера, регулярно чистите печатающую головку и датчики носителя при установке нового носителя.

- **Дезинфекция**

Дезинфицируйте наружные поверхности принтера, чтобы обеспечить безопасность персонала и предотвратить распространение вирусов.

- **Важно!**

- Перед тем как выполнять чистку или дезинфекцию, переведите выключатель питания принтера в положение О (Выключено). Не отсоединяйте кабель питания, чтобы обеспечить заземление принтера и снизить риск его повреждения электростатическим разрядом.
- Перед чисткой внутренних компонентов принтера снимайте с себя кольца и другие металлические предметы.
- Разрешается использовать только чистящие средства, рекомендованные в настоящем документе. Использование других чистящих средств может привести к повреждению принтера и аннулированию гарантии на него.
- Запрещается распылять и разбрызгивать моющие растворы непосредственно на принтер. Нанесите раствор на чистую безворсовую салфетку и протрите принтер влажной салфеткой.
- Запрещается продувать внутренние компоненты принтера сжатым воздухом, так как пыль и мусор могут попасть на датчики и другие важные компоненты.
- Разрешается использовать только пылесос с соплом и шлангом, токопроводящий и заземленный для сброса статического электричества.
- Если в данных инструкциях встречаются рекомендации об использовании изопропилового спирта, подразумевается использование изопропилового спирта в концентрации не менее 99 % во избежание коррозии печатающей головки под воздействием влаги.
- Не прикасайтесь руками к печатающей головке. Если вы все же случайно прикоснулись к печатающей головке, протрите ее 99 % изопропиловым спиртом.
- При использовании чистящих средств всегда соблюдайте осторожность.

- **Инструменты для чистки**

- Ватный тампон
- Безворсовая ткань
- Кисточка с мягкой неметаллической щетиной
- Пылесос
- 75 % этиловый спирт (для дезинфекции)
- 99 % изопропиловый спирт (для чистки печатающей головки и опорного валика)
- Фирменный карандаш для чистки печатающей головки
- Слабый раствор моющего средства (без хлора)

- **Процедуры чистки**

Деталь принтера	Способ чистки	Периодичность
Печатающая головка	1. Перед чисткой обязательно выключите принтер. 2. Подождите как минимум бы минуту, чтобы остыла печатающая головка. 3. Очистите поверхность печатающей головки с помощью ватного тампона, смоченного 99 % этиловым или изопропиловым спиртом, или фирменного карандаша для чистки печатающей головки.	Чистите печатающую головку при замене рулона носителя.
Бумагоопорный валик	1. Выключите принтер. 2. Вращая опорный валик, тщательно протрите его безворсовой тканью, смоченной 99 % изопропиловым спиртом.	Чистите бумагоопорный валик при замене рулона носителя.
Съемник подложки	Протрите съемник безворсовой тканью, смоченной 99 % изопропиловым спиртом.	По необходимости
Датчик	Для удаления бумажной пыли рекомендуется использовать кисточку с мягкой неметаллической щетиной или пылесос, как указано выше. Очистка верхних и нижних датчиков носителя требуется для надежного определения верхнего края формы и отсутствия бумаги.	Ежемесячно
Наружные поверхности	Очистите внешние поверхности чистой безворсовой тканью (смоченной в воде). При необходимости протрите поверхность слабым раствором моющего средства или 75 % этиловым спиртом.	По необходимости
Внутренние поверхности	При очистке внутренних компонентов принтера удалите грязь и ворс пылесосом (как указано выше) или кисточкой с мягкой неметаллической щетиной, а затем протрите поверхность 75 % этиловым спиртом.	По необходимости

История изменений

Дата	Содержание	Редактор
25.09.2020	Обновите раздел «Устранение неполадок»	Camille
11.01.2021	Обновлен раздел 1.2 «Отличительные черты изделия»	Camille



Штаб-квартира компании
9F., No.95, Minquan Rd., Xindian Dist.,
New Taipei City 23141, Taiwan (R.O.C.)
ТЕЛ.: +886-2-2218-6789
ФАКС: +886-2-2218-5678
Веб-сайт: www.tscprinters.com
Эл. почта: apac_sales@tscprinters.com
tech_support@tscprinters.com

Завод Li Ze
No.35, Sec. 2, Ligong 1st Rd., Wujie Township,
Yilan County 26841, Taiwan (R.O.C.)
ТЕЛ.: +886-3-990-6677
ФАКС: +886-3-990-5577

TSC AUTO ID TECHNOLOGY CO., LTD.